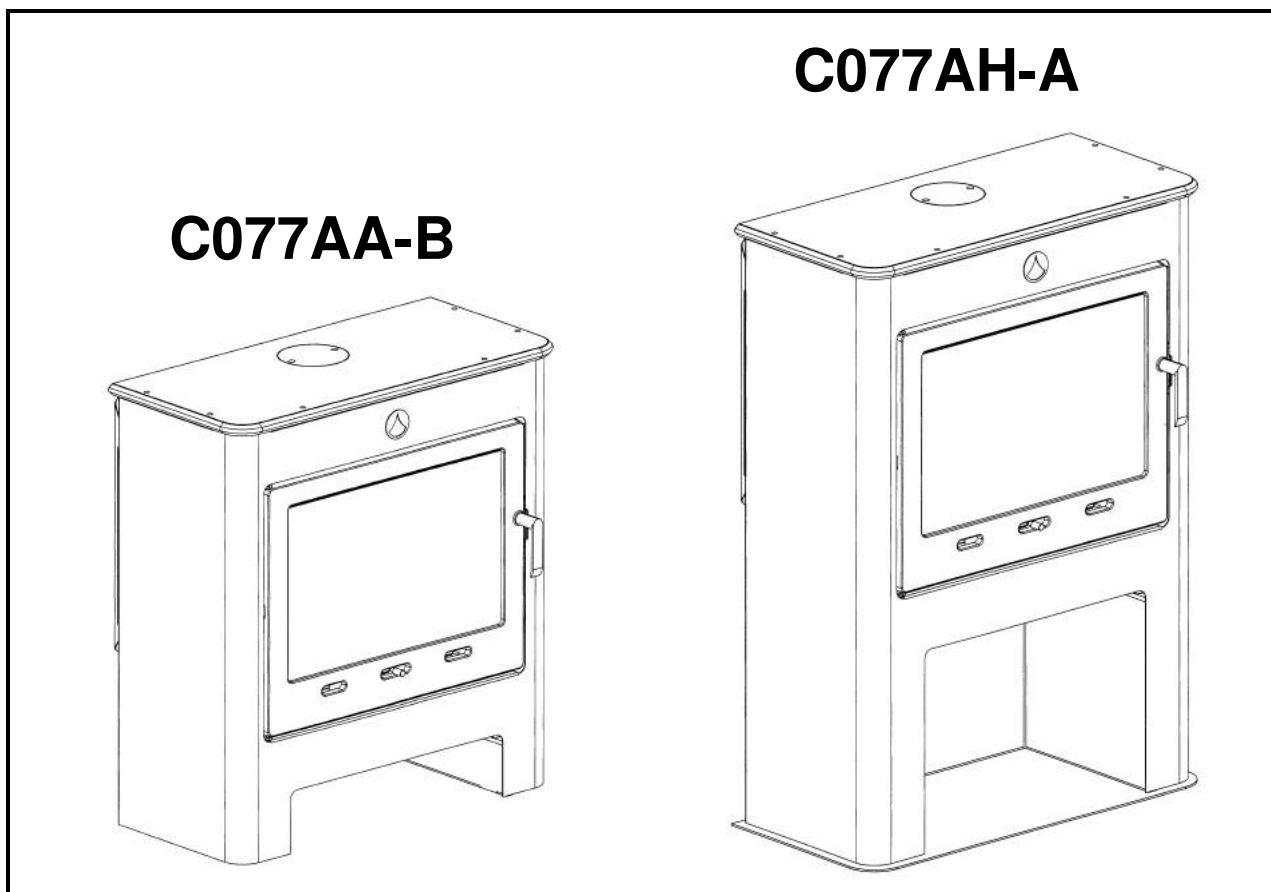


# deville

- POELES A BOIS
- WOOD STOVES
- ÖLÖFEN FÜR HOLZFEUERUNG
- ESTUFAS DE LENA
- STUFE A LEGNA
- SALAMANDRAS A LENHA
- HOUTKACHELS



**NOTICE D'INSTALLATION ET D'UTILISATION  
INSTALLATION AND UTILISATION MANUAL  
INSTALLATIONS- UND GEBRAUCHSANLEITUNG  
INSTRUCCIONES PARA LA INSTALACION Y EL USO  
ISTRUZIONI PER L'INSTALLAZIONE E L'USO  
MANUAL DE INSTALAÇÃO E UTILIZAÇÃO  
INSTALLATIE EN GEBRUIK**

**FRANÇAIS ..... p 3**

**ENGLISH..... p 11**

**DEUTSCH ..... p 19**

**ESPAÑOL ..... p 27**

**ITALIANO ..... p 35**

**PORTUGUÊS..... p 43**

**NEDERLANDSE..... p 51**

# SOMMAIRE

	Pages
<b>1 - DESIGNATION .....</b>	<b>4</b>
<b>2 - PUISSANCE CALORIFIQUE NOMINALE .....</b>	<b>4</b>
<b>3 - DESCRIPTION ET ENCOMBREMENT .....</b>	<b>4</b>
3.1 - Description	
3.2 - Encombrement	
3.3 - Mise en place de la plaque de sol du C077AH-A	
<b>4 - CONDITIONS D'INSTALLATION DE L'APPAREIL .....</b>	<b>4</b>
4.1 - DENOMINATION DES DIVERSES PARTIES DU CIRCUIT D'EVACUATION DES FUMÉES	
4.2 - NATURE ET CARACTERISTIQUES DIMENSIONNELLES DU CONDUIT DE FUMÉE AUQUEL DOIT ÊTRE OBLIGATOIREMENT RACCORDE L'APPAREIL	
4.2.1 - Nature du conduit de fumée	
4.2.1.1 - <i>Cas d'un conduit neuf</i>	
4.2.1.2 - <i>Cas d'un conduit existant</i>	
4.2.2 - Section minimale du conduit	
4.2.3 - Quelques préconisations générales	
4.3 - NATURE ET CARACTERISTIQUES DU CONDUIT DE RACCORDEMENT ENTRE L'APPAREIL ET LE CONDUIT DE FUMÉE	
4.4 - CONDITIONS DE TIRAGE	
4.5 - APPORT D'AIR NECESSAIRE AU BON FONCTIONNEMENT DE L'APPAREIL	
4.6 - NATURE DES MURS ET DES PAROIS AVOISINANT L'APPAREIL	
<b>5 - CONDITIONS D'UTILISATION DE L'APPAREIL .....</b>	<b>6</b>
5.1 - Premier allumage	
5.2 - Combustible	
5.2.1 - Combustible recommandé	
5.2.2 - Combustibles interdits	
5.3 - Emploi des organes de manoeuvre et des accessoires	
5.4 - Utilisation	
5.4.1 - Allumage	
5.4.2 – Fonctionnement	
5.4.2.1 – <i>Fonctionnement intermittent</i>	
5.4.2.2 – <i>Conduite du feu</i>	
5.4.3 - Décendrage	
5.4.4 - Règles de sécurité	
<b>6 - CONSEILS DE RAMONAGE ET D'ENTRETIEN DE L'APPAREIL ET DU CONDUIT DE FUMÉE .....</b>	<b>8</b>
6.1 – Ramonage	
6.2 – Entretien courant	
<b>7 - CONDITIONS GENERALES DE GARANTIE .....</b>	<b>10</b>

**Nous vous conseillons de lire attentivement, et au complet, le texte de la notice afin de tirer le meilleur usage et la plus grande satisfaction de votre appareil DEVILLE.**  
**Le non respect des instructions de montage, d'installation et d'utilisation entraîne la responsabilité de celui qui les effectue.**

**CET APPAREIL DOIT ETRE INSTALLE CONFORMEMENT AUX SPECIFICATIONS DES D.T.U. EN VIGUEUR.**  
**L'appareil doit être installé par un professionnel qualifié.**  
**Toutes les réglementations locales et nationales, ainsi que les normes européennes, doivent être respectées lors de l'utilisation de l'appareil.**  
**L'appareil ne doit pas être modifié.**

## 1 - DESIGNATION

Votre appareil Deville est conforme aux exigences essentielles du règlement (UE) 305/2011 **Produits de Construction** suivant l'annexe ZA de la norme **EN 13240**.

C'est un appareil de chauffage continu à combustion sur grille fonctionnant exclusivement au bois, à chambre de combustion semi-fermée.

Relever le numéro de série de l'appareil inscrit sur la plaque signalétique collée sur l'appareil et sur le certificat de garantie, le noter dans la case ci-après :

N° de série

Celui-ci sera nécessaire pour identifier l'appareil lors des demandes de pièces détachées.

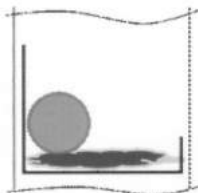
## 2 - PUISSANCE CALORIFIQUE NOMINALE

	Puissance nominale	Tirage	Débit massique des fumées	Température des fumées
C077AA-B	9 kW	12 Pa	6,36 g/s	298,4 °C
C077AH-A	9 kW	12 Pa	6,36 g/s	298,4 °C

**Puissance calorifique nominale obtenue suivant norme NF EN 13240, pendant l'essai d'allure normale et en mode Intermittent.**

La puissance calorifique nominale :

- Obtenue sous un tirage de 12 Pa, avec une charge de 2,05 kg de bois dur (charme, chêne...) sous forme de 1 bûche de bois de 8-11 cm de diamètre environ, longueur 48-54 cm.



- Recharger tous les ¾ heures sur un lit de braise de 0,5 kg avec la tirette de réglage d'air en position d'ouverture maximum et le volet de buse fermé.
- La puissance annoncée est la puissance moyenne obtenue avec chaque charge de ¾ heure.

## 3 - DESCRIPTION ET ENCOMBREMENT

### 3.1 - Description

C077AA-B : **Fig. 1a**

C077AH-A : **Fig. 1b**

Les principaux éléments constituant le poêle sont indiqués ci-dessous :

- (1) Poignée
- (2) Porte de chargement
- (3) Ecran de protection
- (4) Dessus
- (5) Buse
- (6) Panneau ou décor
- (7) Tirette de réglage d'air
- (8) Commande de volet de buse

Une entrée d'air secondaire est intégrée dans la partie haute de la vitre de la porte pour la maintenir propre et assurer une meilleure combustion du bois.

La tirette de réglage d'air, située en partie basse de la porte, permet de choisir une allure de feu.

	C077AA-B	C077AH-A
Poids net de l'appareil	84 kg	94 kg

### 3.2 - Encombrement

C077AA-B : **Fig. 2a**

C077AH-A : **Fig. 2b**

### 3.3 - Mise en place de la plaque de sol du C077AH-A (Fig. 13)

Lorsque votre appareil sera dans sa position définitive vous devrez :

- Le lever en le saisissant par le dessus en fonte (A).
- Positionner la plaque de sol à votre convenance.
- Reposer l'appareil (B).

## 4 - CONDITIONS D'INSTALLATION DE L'APPAREIL

L'installation ne devra pas être modifiée par l'utilisateur.

Nous rappelons ci-après les recommandations élémentaires à respecter, celles-ci ne se substituent en aucun cas à la stricte application de l'ensemble du DTU 24-2-2.

### 4.1 - Dénomination des diverses parties du circuit d'évacuation des fumées (Fig. 3)

## **4.2 - Nature et caractéristiques dimensionnelles du conduit de fumée auquel doit être obligatoirement raccordé l'appareil**

### **4.2.1 - Nature du conduit de fumée**

#### **4.2.1.1 - Cas d'un conduit neuf**

Utilisation des matériaux suivants :

- Boisseaux de terre cuite conformes à la NF EN 1806.
- Boisseaux en béton conformes à la NF EN 1858.
- Conduits métalliques composites conformes aux NF EN 1856-1 et NF EN 1856-2 ou ayant reçu un Avis Technique favorable pour cet usage.
- Briques en terre cuite conformes à la NF P 51-301.
- Briques réfractaires conformes à la NF P 51-302.

L'utilisation de matériaux isolés d'origine permet d'éviter la mise en place d'une isolation sur le chantier, notamment au niveau des parois de la souche (résistance thermique minimale : 0,43 m<sup>2</sup> k/W).

#### **4.2.1.2 - Cas d'un conduit existant**

L'installateur prend à son compte la responsabilité des parties existantes. Il doit vérifier l'état du conduit et y apporter les aménagements nécessaires pour son bon fonctionnement et la mise en conformité avec la réglementation.

Ramoner le conduit puis procéder à un examen sérieux pour vérifier :

- La compatibilité du conduit avec son utilisation.
- La stabilité.
- La vacuité et l'étanchéité (annexe II du DTU 24-1).

Si le conduit n'est pas compatible, réaliser un tubage à l'aide d'un procédé titulaire d'un Avis Technique favorable, ou mettre en place un nouveau conduit.

### **4.2.2 - Section minimale du conduit**

Dimensionnement suivant norme EN13384-1. Dans tous les cas, la section du conduit de raccordement doit être au moins égale à celle de la buse de l'appareil.

#### **4.2.3 - Quelques préconisations générales**

- Un bon conduit doit être construit en matériaux peu conducteurs de la chaleur pour qu'il puisse rester chaud.
- L'habillage du conduit doit permettre de limiter la température superficielle extérieure à :
  - 50 °C, dans les parties habitables
  - 80 °C, dans les parties non habitables ou inaccessibles.
- Il doit être absolument étanche, sans rugosité et stable.

- Il ne doit pas comporter de variations de section brusques (pente par rapport à la verticale inférieure à 45°).
- Il doit déboucher à 0,4 m au moins au-dessus du faite du toit et des toits voisins.
- Deux appareils ne doivent pas être raccordés sur un même conduit.
- Il doit déboucher dans la pièce où sera installé l'appareil, sur une hauteur d'au moins 50 mm.
- Les boisseaux doivent être montés partie mâle vers le bas afin d'éviter le passage des coulures à l'extérieur.
- Le conduit ne doit pas comporter plus de deux dévoiements, c'est à dire plus d'une partie non verticale :
  - Si c'est un conduit maçonné :  
L'angle des dévoiements ne doit pas excéder 45° pour une hauteur totale du conduit limitée à 5 m. Pour une hauteur supérieure, l'angle de dévoiement est limité à 20°.
  - Si c'est un conduit métallique isolé :  
L'angle des dévoiements ne doit pas excéder 45° avec une limitation de hauteur de 5 m entre le haut et le bas du dévoiement. La hauteur totale du conduit n'est pas limitée.
- L'étanchéité, l'isolation, les traversées de plafond et plancher, les écarts au feu doivent être réalisés dans le strict respect du DTU 24-2-2 et DTU 24-1.
- La distance de sécurité entre le conduit de raccordement et toute partie verticale ou horizontale en matériaux combustibles doit être supérieure ou égale à 3 fois le diamètre nominal du conduit.
- La distance de sécurité entre le conduit de fumée et tous matériaux combustibles est déterminée en fonction de la résistance thermique du conduit (Ru exprimé en m<sup>2</sup> K/W) :

Conduits de fumée composite métallique			
Classe de T°C du conduit	$Ru \leq 0.4$	$0.4 < Ru \leq 0.6$	$Ru > 0.6$
T450	interdit	8 cm	5 cm

Conduits de fumées simple ou multi parois en béton et en boisseaux de terre cuite			
Classe de T°C du conduit	$0.05 < Ru \leq 0.38$	$0.38 < Ru \leq 0.65$	$Ru > 0.65$
T450	10 cm	5 cm	2 cm

## **4.3 - Nature et caractéristiques du conduit de raccordement entre l'appareil et le conduit de fumée**

- Un conduit de raccordement doit être installé entre l'appareil et le débouché du conduit de fumée. Ce conduit doit être réalisé à l'aide d'un tubage polycoumbustible rigide ou flexible, justifiable d'un Avis Technique favorable pour une desserte directe de foyer fermé.  
A noter que sont **interdits** : l'aluminium, l'acier aluminé et l'acier galvanisé.

A noter que sont **autorisés** : la tôle noire (ép. Mini 2 mm), la tôle émaillée (ép. Mini 0,6 mm), l'acier inoxydable (ép. Mini 0,4 mm).

- Ce conduit doit être visible sur tout son parcours par une trappe ou grille de visite et ramonable de façon mécanique. Sa dilatation ne doit pas nuire à l'étanchéité des jonctions amont et aval ainsi qu'à sa bonne tenue mécanique et à celle du conduit de fumée. Sa conception et, en particulier, le raccordement avec le conduit de fumée doit empêcher l'accumulation de suie, notamment au moment du ramonage.
- Les jonctions avec l'appareil d'une part et le conduit de fumée d'autre part doivent être réalisées dans le strict respect du DTU 24-2-2 et des spécifications du constructeur du tube, en utilisant tous les composants préconisés (embouts, raccords, etc...).
- Dans le cas où le conduit de raccordement est horizontal, une pente ascendante de 5 cm par mètre doit exister.

#### **4.4 - Conditions de tirage**

- Le tirage est mesuré sur le conduit de raccordement à environ 50 cm au-dessus de la buse de l'appareil.
- Tirage nécessaire au bon fonctionnement porte fermée :
  - 6 Pa en allure réduite (0,6 mm de CE).
  - 12 Pa en allure normale (1,2 mm de CE).

**L'évaluation du tirage prévisible en fonction des caractéristiques du conduit étant peu sûr, il est recommandé d'installer systématiquement un volet modérateur.**

- Le modérateur permet d'obtenir un bon fonctionnement, même dans des conditions de tirage importantes (conduits hauts, tubage). Le modérateur doit être facilement visible, accessible (**Fig. 4**) et installé dans la pièce où se trouve l'appareil.
- Le volet modérateur de tirage n'a pas d'influence sur le fonctionnement de l'appareil lorsque la porte est ouverte.

#### **4.5 - Apport d'air nécessaire au bon fonctionnement de l'appareil**

##### **Ventilation du local où l'appareil est installé**

- Le fonctionnement de l'appareil nécessite un apport d'air supplémentaire à celui nécessaire au renouvellement d'air réglementaire. Cette amenée d'air est obligatoire lorsque l'habitation est équipée d'une ventilation mécanique.
- La **prise** d'amenée d'air doit être située soit directement à l'extérieur, soit dans un local ventilé sur l'extérieur, et être protégée par une grille (voir disposition conseillée **Fig. 5**).  
A : FAVORABLE

Face sous vent dominant : favorise l'écoulement de l'air frais et des fumées.

B : DEFAVORABLE

Face opposée au vent dominant.

- La sortie d'amenée d'air doit être située le plus près possible de l'appareil. Elle peut être obturable lorsqu'elle débouche directement dans la pièce. Pendant le fonctionnement de l'appareil, s'assurer qu'elle soit libre de toute obstruction.
- La section d'entrée d'air doit être au minimum égale au quart de la section du conduit de fumée avec un minimum de :
  - 70 cm<sup>2</sup> pour le C077AA-B et C077AH-A pour une utilisation uniquement porte fermée.
- Il peut être nécessaire de stopper l'extracteur de la ventilation mécanique pour éviter le refoulement des fumées dans la pièce lors de l'ouverture de la porte.

#### **4.6 - Nature des murs et des parois avoisinant l'appareil**

- Placer le poêle à la distance minimale de 300 mm des murs arrières et latéraux de l'habitation et de tous matériaux combustibles.

- Pour protéger le sol contre le rayonnement de chaleur, et la chute éventuelle de combustible poser l'appareil sur un écran métallique réfléchissant (ou un sol carrelé) couvrant toute la surface du sol située sous et devant l'appareil.

- L'appareil doit être installé sur un sol avec une capacité portante suffisante. Si une construction existante ne satisfait pas à cette condition préalable, des mesures adéquates (par exemple, l'installation d'une plaque de répartition de charge) doivent être prises pour permettre au sol de supporter l'appareil.

### **5 - CONDITIONS D'UTILISATION DE L'APPAREIL**

Votre poêle est un véritable appareil de chauffage :

- Rendement élevé.
- Fonctionnement en allure réduite de longue durée.

#### **5.1 - Premier allumage**

- Après réalisation de la cheminée et mise en place de l'appareil, respecter le temps de séchage des matériaux utilisés pour la construction (2 à 3 semaines).
- Ne pas raccorder le poêle sur un conduit desservant plusieurs appareils.
- Après le premier allumage (**voir paragraphe 5.4.1**), faire un feu modéré pendant les premières heures en limitant le chargement de l'appareil (une bûche de Ø 15 cm) avec la tirette d'air en allure intermédiaire (**voir paragraphe 5.4.2**) : montée en température progressive de l'ensemble des éléments de la cheminée et dilatation normale de l'appareil.

- Pendant les premières utilisations, une odeur de peinture peut se dégager de l'appareil : aérer la pièce pour limiter ce désagrément.

## 5.2 – Combustible

### 5.2.1 - Combustible recommandé

Bois dur : chêne, charme, hêtre, châtaignier, etc... en bûche de 50 cm (56 cm max) de longueur.  
Hauteur maximale de chargement : 20 cm.

Nous vous conseillons d'utiliser du bois très sec (20 % d'humidité maximum), soit 2 ans de stockage sous abri après la coupe, afin d'obtenir de meilleurs rendements et d'éviter le bistrage du conduit de fumée et des vitres. Éviter l'utilisation des bois résineux (pins, sapins, épicéas...) qui nécessitent un entretien plus fréquent de l'appareil et du conduit.

### 5.2.2 - Combustibles interdits

Tous les combustibles autres que le bois sont interdits, notamment le charbon et ses dérivés.

Les flambées de petits bois, sarments, planchettes, paille, carton sont dangereuses et à exclure.

L'appareil, ne doit pas être utilisé comme un incinérateur à déchets.

## 5.3 - Emploi des organes de manoeuvre et des accessoires

Tirette de réglage d'air (**Fig. 9**) : elle doit être manoeuvrée par l'intermédiaire du tisonnier.

Poignée de porte : elle doit être manoeuvrée par l'intermédiaire du tisonnier (**Fig 6**) ou d'une manique (gant de cuisine).

Commande de volet de buse : elle doit être manoeuvrée par l'intermédiaire du tisonnier (**Fig 6**) ou d'une manique (gant de cuisine).

Raclette (**Fig. 7**) : pour le décentrage et le nettoyage de l'appareil.

Ne vous brûlez pas les mains inutilement servez-vous des accessoires.

### REGISTRE D'ALLUMAGE (Fig. 9)

La position Allumage est obtenue en manoeuvrant la tirette directement avec la main : cette position ne doit être utilisée que lorsque l'appareil est "froid". Elle ne doit pas être maintenue plus de 30 minutes. L'appareil doit rester sous surveillance pendant toute la durée de la phase d'Allumage. Pour obtenir la position, effectuer les opérations suivantes :

#### Opération n°1 :

Pousser le bouton de manoeuvre ② de la tirette de réglage d'air jusqu'à la butée correspondant au verrouillage de la "Position Allumage".

#### Opération n° 2 :

Lever l'index de déverrouillage ① situé sur la droite de la tirette de réglage.

#### Opération n° 3 :

Maintenir l'index en position haute avec la main droite et pousser le bouton de manoeuvre ② vers la droite avec la main gauche : vous êtes en "Position Allumage".

Après l'allumage, pour revenir en position d'allure normale, d'allure intermédiaire ou d'allure réduite (**voir Fig. 9**), utiliser le tisonnier pour pousser le bouton de manoeuvre de la tirette de réglage d'air qui peut être chaud.

## 5.4 - Utilisation

### 5.4.1 - Allumage

- Ouvrir la tirette de réglage d'air en position allumage (**Fig. 9**) et mettre le volet de buse en position ouverte (position A **Fig. 10**), la commande de volet de buse se retrouve parallèle à l'axe de la buse.
- Placer sur la grille du papier froissé et du petit bois très sec (brindilles), puis des branches de bois fendues de section plus importante (∅ 3 à 5 cm).
- Enflammer le papier et refermer la porte (la laisser légèrement entrouverte pour accélérer l'embrasement en évitant le refoulement de fumée hors de l'appareil).
- Lorsque la charge de "petit bois" est bien enflammée, ouvrir la porte, charger l'appareil avec le combustible recommandé et agir sur les organes de manoeuvre pour obtenir l'allumage désiré. Mettre le volet de buse en position fermée (position B **Fig. 10**), la commande de volet de buse se retrouve perpendiculaire à l'axe de la buse.

### 5.4.2 - Fonctionnement

#### 5.4.2.1 – Fonctionnement intermittent

**Le fonctionnement intermittent nécessite un rechargement tous les ¾ heures.**

**Il faut privilégier ce mode fonctionnement particulièrement respectueux de l'environnement.**

#### 5.4.2.2 – Conduite du feu

- L'allure désirée est obtenue en agissant sur les organes de manoeuvre (**voir paragraphe 5.3**) et en choisissant une charge correspondant aux besoins.

. Pour un chauffage maximum, charger l'appareil avec 3 bûches d'environ 10 cm de diamètre (tirette d'air ouverte) (**Fig. 9**).

Utiliser cette allure uniquement de façon temporaire, pour mettre en température les locaux après une absence prolongée.

. Pour une allure intermédiaire utiliser une charge moins importante : une ou deux bûches (tirette d'air à demi-ouverte) (**Fig. 9**).

. Pour un chauffage de longue durée en allure lente, utiliser une ou deux bûches non fendues de diamètre supérieur à 15 cm (tirette d'air fermée) (**Fig. 9**). Pour obtenir une allure lente de longue durée, procéder au chargement sur un lit de braises à peine rougeoyantes.

- Important : avant de recharger votre appareil, il est nécessaire d'ouvrir le volet de buse, et ensuite de le remettre dans sa position initiale après la fermeture de la porte.
- Pour obtenir un embrasement rapide, relancer le feu avec du "petit bois", effectuer le chargement, maintenir éventuellement la porte entrouverte pendant quelques minutes pour accélérer l'embrasement, en gardant l'appareil sous surveillance, puis refermer la porte et agir sur les organes de manœuvres (**paragraphe 5.3**). Cette opération permet d'accélérer la reprise, notamment si le bois est humide.
- Effectuer les changements d'allure (passage de l'allure normale à l'allure lente par exemple) avant les rechargements, pendant la phase de combustion des braises, pour permettre à l'appareil et au conduit des fumées de changer progressivement de régime.
- Pour éviter les refoulements des fumées et les chutes de cendres dans la pièce, au moment des rechargements, l'ouverture de la porte nécessite plusieurs précautions : entrouvrir la porte, marquer un temps d'arrêt pour amorcer le tirage, puis ouvrir lentement la porte.
- Le fonctionnement en allure lente, surtout pendant les périodes de redoux (tirage défavorable) et avec du bois humide, entraîne une combustion incomplète qui favorise les dépôts de bistre et de goudron :
  - Alternier les périodes de ralenti par des retours en fonctionnement à allure normale.
  - Privilégier une utilisation avec de petites charges.
- Après un fonctionnement en allure lente, la vitre peut s'obscurcir à cause d'un léger bistrage. Ce dépôt disparaît normalement en fonctionnement à plus vive allure par pyrolyse.
- La chambre de combustion doit toujours rester fermée, sauf lors du rechargement, afin d'éviter tout débordement de fumée.

#### 5.4.3 - Décendrage

- L'air utilisé pour la combustion du bois arrive sous la grille lorsque la tirette d'air est ouverte. Cet air assure également le refroidissement de la grille. Il est donc indispensable, pour obtenir les performances optimales et éviter la dégradation de la grille sous l'effet de la surchauffe, d'éviter son obstruction en procédant régulièrement au décendrage et à l'évacuation des cendres.
  - La raclette permet d'effectuer le décendrage de la grille (**Fig. 7**).

- Le cendrier, situé sous la grille, est facilement extrait en le tirant à l'aide du tisonnier (**Fig. 6**).

- Le niveau des cendres ne doit jamais atteindre la grille en fonte de l'appareil : décendrage tous les 2 à 3 jours au moins.
- Enlever périodiquement les cendres accidentellement répandues dans le compartiment cendrier.

#### 5.4.4 - Règles de sécurité

- Ne jamais jeter d'eau pour éteindre le feu.
- La vitre de l'appareil est très chaude : attention aux risques de brûlures notamment pour les enfants.
- L'appareil dégage, par rayonnement à travers le vitrage, une importante chaleur : ne pas placer de matériaux, ni d'objets sensibles à la chaleur à une distance inférieure à 1,50 m de la zone vitrée.
- Vider le contenu du cendrier dans un récipient métallique ou ininflammable exclusivement réservé à cet usage. Les cendres, en apparence refroidies, peuvent être très chaudes même après quelques temps de refroidissement.
- Ne pas mettre en place des matériaux facilement inflammables au voisinage de l'appareil et dans le bûcher.
  - En particulier, ne pas stocker de bois sous l'appareil.
  - En cas de feu de cheminée, mettre la tirette d'air en position fermée.

- Il est impératif de toujours maintenir fermées les portes de chargement et de cendrier.

## 6 - CONSEILS DE RAMONAGE ET D'ENTRETIEN DE L'APPAREIL ET DU CONDUIT DE FUMÉE

### 6.1 - Ramonage :

Le ramonage mécanique du conduit de fumée est obligatoire, il doit être réalisé plusieurs fois par an dont une fois au moins pendant la saison de chauffe. Un certificat doit être établi par l'entrepreneur.

A l'occasion des ramonages, il faudra :

- Démonter le déflecteur (**Fig. 8**) :

Déposer le déflecteur (soulever le déflecteur ↗ 1, l'avancer ↖ 2, descendre l'arrière ↙ 3, le descendre ↘ 4 et le sortir ↙ 5 par le côté droit).

(remontage du déflecteur : agir dans l'ordre inverse du démontage)

- Vérifier complètement l'état de l'appareil et en particulier les éléments assurant l'étanchéité : joints et organes de verrouillage, pièces d'appui (porte, châssis).
- Vérifier l'état du conduit de fumée et du conduit de raccordement : tous les raccords doivent présenter une bonne tenue mécanique et avoir conservé leur étanchéité.
  - Nettoyez l'appareil à la brosse et à l'aspirateur.

En cas d'anomalie : faire réparer l'appareil ou l'installation par un professionnel.

A la suite d'une longue période d'arrêt : Vérifier l'absence d'obstruction des conduits avant un rallumage.

## **6.2 – Entretien courant**

- Le nettoyage de l'appareil doit être réalisé avec un chiffon doux et de l'eau savonneuse ou un produit à vitres sans alcool.
- Nettoyer les vitres avec un chiffon humide et de la cendre. Si c'est nécessaire, utiliser un produit de nettoyage spécifique en respectant les instructions d'utilisation : attendre que l'appareil soit complètement refroidi pour procéder à cette opération.
- Nettoyer régulièrement la réglette d'admission d'air secondaire (**Fig. 11**).

- Enlever à l'aspirateur ① les particules et poussières qui sont coincées entre le guide d'air et le verre. Si nécessaire glisser une fine lame ou une feuille de carton rigide ② entre le guide d'air et la vitre pour faciliter le nettoyage (déblocage des particules).

Ces particules gênent la formation du film d'air secondaire qui protège le vitrage du contact direct avec les fumées et complète la combustion du bois.

- Gratter avec l'extrémité d'un objet métallique ② l'arrête inférieure de la réglette d'admission d'air pour enlever le bistre qui a pu s'y agglomérer.

Ces opérations doivent être effectuées dès que le verre est sale et impérativement après extinction du foyer.

Si des traces de suies localisées et très marquées (**Fig. 11**) réapparaissent et se multiplient, il est nécessaire de démonter le guide d'air pour effectuer un décrassage plus complet (**Fig. 12**) :

- . Enlever les 3 vis.
- . Enlever le guide d'air **A** et le nettoyer.
- . Remonter l'ensemble et vérifier que le jeu de vitrage préconisé est respecté.

Cette opération doit être effectuée par un professionnel qualifié.



# CONTENT

	Pages
<b>1 - DESIGNATION</b> .....	<b>12</b>
<b>2 – NOMINAL CALORIFIC POWER</b> .....	<b>12</b>
<b>3 - DESCRIPTION AND DIMENSIONS</b> .....	<b>12</b>
3.1 - Description	
3.2 – Dimensions	
3.3 - Installation of the C077AH-A floor protector	
<b>4 - INSTALLATION REQUIREMENTS FOR THE APPLIANCE</b> .....	<b>12</b>
4.1 - Definition of components included in the smoke evacuation system	
4.2 - Characteristics and size of the smoke flue to which the appliance must be connected	
4.2.1 - Type of Smoke Flue	
4.2.1.1 - <i>New smoke flue</i>	
4.2.1.2 - <i>Existing smoke flue</i>	
4.2.2 - Minimum Flue Section	
4.2.3 - General Recommendations	
4.3 - Nature and characteristics of the vent connector between the appliance and the smoke duct	
4.4 – Draught requirements	
4.5 – Contribution of the necessary air for the proper working of the appliance	
4.6 – Walls in the vicinity of the appliance	
<b>5 – USE REQUIREMENTS FOR THE APPLIANCE</b> .....	<b>14</b>
5.1 – First lighting	
5.2 – Fuel	
5.2.1 – Recommended fuels	
5.2.2 – Forbidden fuels	
5.3 – Use of the operation parts and equipment	
5.4 - Use	
5.4.1 - Lighting	
5.4.2 – Working	
5.4.2.1 Periodic and continuous use	
5.4.2.2 Fire duct	
5.4.3 – Ash removal	
5.4.4 – Safety regulations	
<b>6 – ADVICE ON CHIMNEY-SWEEPING AND STOVE AND SMOKE FLUE MAINTENANCE</b> .....	<b>16</b>
6.1 – Sweeping	
6.2 – usual cleaning	
<b>7 – GLOBAL TERMS OF WARRANTY</b> .....	<b>18</b>

**You are advised to have a thorough and careful reading of the instructions for use in order to get the best use and satisfaction of your DEVILLE appliance.**

**The fact of not respecting the fixing, the installing and the use instructions involves the responsibility of the person who doesn't respect them.**

**THIS STOVE MUST BE INSTALLED IN ACCORDANCE TO THE CURRENT D.T.U. SPECIFICATIONS.**

**The stove must be installed by a skilled professional.**

**All the local and national regulations as well as the European standards have to be respected when the stove is used. The appliance mustn't be modified.**

## 1 - DESIGNATION

Your DEVILLE appliance complies with the essential requirements of the **305/2011 (EU) Construction Products** directive according to appendix ZA of the **EN 13240** standard.

It is a continuous combustion heat appliance using a grate that operates exclusively using wood, with a half-closed combustion chamber.

Note down the serial number written on the descriptive plate stuck on the appliance and on the certificate of guarantee, write it down in the following box :

Serial number

This number will be necessary to identify your appliance when spare parts will be needed.

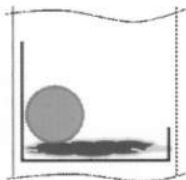
## 2 – CALORIFIC NOMINAL POWER

	Nominal power	Draught	Smoke output / weight	Smoke temperatures
C077AA-B	9 kW	12 Pa	6,36 g/s	298,4 °C
C077AH-A	9 kW	12 Pa	6,36 g/s	298,4 °C

**Rated calorific power obtained according to standard NF EN 13240 during a test under normal and intermittent operating conditions.**

Rated calorific power:

- Obtained under a draught of 12 Pa, with a load of 2,05 kg of hard wood (hornbeam, oak, and so on) in the form of a wooden log of about 8-11 cm in diameter, length 48-54 cm.



- Reload every 45 mn on a 0.5 kg bed of embers with the air ventilation pull handle opened to its maximum and the nozzle flap to the closed position.
- The announced power is the average power obtained with each 45 minute-load.

## 3 - DESCRIPTION AND DIMENSIONS

### 3.1 - Description

C077AA-B : **Fig. 1a**

C077AH-A : **Fig. 1b**

The main elements constituting the stove are indicated below :

- (1) Handle
- (2) Loading door
- (3) Protection shield
- (4) Top
- (5) Tube
- (6) Panel or decoration
- (7) Air adjustment knob
- (8) Nozzle flap control

A secondary air intake is incorporated into the upper part of the door window in order to keep it clean and to ensure better combustion of the wood.

The air damper, situated at the bottom of the door allows to choose a fire speed.

	C077AA-B	C077AH-A
Net weight of the appliance	84 kg	94 kg

### 3.2 - Dimensions

C077AA-B : **Fig. 2a**

C077AH-A : **Fig. 2b**

### 3.3 - Installation of the C077AH-A floor protector (Fig. 13)

With the appliance is in its final position, you must:

- Lift it by the cast-iron top panel (A).
- Position the floor protector to your liking.
- Lower the appliance (B).

## 4 – INSTALLATION REQUIREMENTS FOR THE APPLIANCE

The installation cannot be modified by the user.

We remind you hereafter of the prior recommendations to be respected, these will have to be added to the strict application of the whole DTU 24-2-2.

### 4.1 – Definition of components included in the smoke evacuation system(Fig. 3)

### 4.2 – Characteristics and size of the smoke flue to which the appliance must be connected

## 4.2.1 - Type of Smoke Flue

### 4.2.1.1 - New Smoke Flue

Use of the following materials:

- Fireclay flue blocks compliant with French Standard NF EN 1806.
- Concrete flue blocks compliant with NF EN 1858.
- Composite metal pipes compliant with NF EN 1856-1 and NF EN 1856-2 or which have received "Avis Technique" approval (\*) for this use.
- Fireclay bricks compliant with NF P 51-301.
- Refractory bricks compliant with NF P 51-302.

The use of certified insulating materials means that on-the-spot insulating work can be avoided, particularly where the chimney stack is concerned (minimum thermal resistance 0.43 m<sup>2</sup> k/W).

### 4.2.1.2 - Existing Smoke Flue

The installer is responsible for existing parts. He should check the condition of the flue and carry out any work required in order to ensure that it is in proper working order and compliant with the regulations in force.

He should sweep the flue and then check the following very thoroughly :

- Compatibility of the flue with the intended use ;
- Stability
- That the flue is empty and smoke-tight (DTU 24-1, Appendix II).

If the flue is not compatible, make a casing using an approved method "Avis Technique" certificats (\*) or install a new flue.

(\*) French assessment and certification system

## 4.2.2 – Minimum flue section

Sizing according to standard EN13384-1. In all cases the cross section of the connecting flue must be at least equal to the cross section of the nozzle of the appliance.

## 4.2.3 - General Recommendations

- A good flue will be built of materials with low heat conducting properties so that it stays hot.
- Flue casing should be such as to limit the external surface temperature to the following :
  - 50°C in living areas
  - 80°C in non-living or inaccessible areas
- It should be completely smoke-tight, stable and have no rough spots.
- There should be no sudden changes in section (slope in relation to the vertical less than 45°).

- It should extend at least 0,4 m above the ridge of the roof and of adjacent roofs.
- Two appliances should not be connected to the same flue.
- It should come out into the room containing the appliance at a height of at least 50 mm.
- Flue blocks should be placed with the male part towards the bottom so as to avoid any leaks to the outside.
- The flue should include no more than two changes of direction, i.e. no more than one non-vertical section.

- If the flue is in masonry :

The bend angle should not exceed 45° over a total flue height limited to 5 m. For any greater height, this angle should not exceed 20°.

- If it is an insulated metal flue :

The bend angle should not exceed 45° with the height limited to 5 m between the top and bottom of the bend. There is no limitation as to total flue height.

- Smoke-tightness, insulation, openings in walls or floors and safe fire distances should all strictly comply with the provisions of DTU 24-2-2 and DTU 24-1.
- The safety distance between the connecting flue and all vertical or horizontal parts in combustible materials must be greater than or equal to 3 times the rated diameter of the flue.
- The safety distance between the smoke extraction flue and all combustible materials is determined depending on the heat resistance of the flue (Ru expressed in m<sup>2</sup> K/W) :

Composite metal smoke flues			
T°C class of the flue	Ru ≤ 0.4	0.4 < Ru ≤ 0.6	Ru > 0.6
T450	interdit	8 cm	5 cm

Single or multiple concrete and fireclay smoke flues			
T°C class of the flue	0.05 < Ru ≤ 0.38	0.38 < Ru ≤ 0.65	Ru > 0.65
T450	10 cm	5 cm	2 cm

## 4.3 – Nature and characteristics of the vent connector between the appliance and the smoke duct

- A vent connector must be installed between the appliance and the outlet of the smoke duct. This connector must be made by means of a rigid or flexible multi-fuel casing, justifiable by a favourable Technical Opinion for a direct closed hearth service.

It should be noted that the following are **forbidden** : aluminium, aluminium steel and galvanized steel. The following are **approved** : black plate (min. thickness 2 mm), enamelled plate (min. thickness 0,6 mm) and stainless steel (min. thickness 0,4 mm).

- The flue must be visible over its whole length through a grille or inspection flap and be able to be swept by mechanical means. Any expansion should not adversely affect the smoke-tightness of the joints at either end or its mechanical performance or that of the smoke flue. Its design, and more especially the connection between it and the smoke flue, should be such as to prevent the accumulation of soot, particularly when it is being swept.
- Connections to the appliance and the flue should strictly comply with DTU 24.2.2 and with the specifications of the pipe ; they should include all the recommended parts (end pieces and all other fittings).
- If the vent connector is horizontal, there must be an ascending slope of 5 cm per metre.

#### 4.4 – Draught conditions:

- Draught is measured on the connecting pipe at a point approximately 50 cm above the outlet on the appliance.
- The following draught is required for proper working with the door closed :
  - 6 Pa at reduced speed (0,6 mm WG)
  - 12 Pa at normal speed (1,2 mm WG)

**As there is always some doubt as to any evaluation of the possible draught depending on flue characteristics, it is advisable to systematically install a damper.**

- The regulator enables the appliance to work properly, even under important draught conditions (high ducts, casing). The regulator must be easily visible, accessible (**Fig. 4**) and installed in the room where the appliance has been placed.
- The damper does not affect stove performance when the door is open.

#### 4.5 - Contribution of the necessary air for the proper working of the appliance

##### Ventilation of the area in which the appliance is to be installed

- The appliance needs air in addition to the air required by the statutory air change rate. This is obligatory when the dwelling includes mechanical ventilation.
- The air **intake** should give directly to the outside or should be located in an area ventilated to the outside ; it should also be protected by a grille (see advised layout **Fig. 5**).
  - A : FAVOURABLE  
Face in prevailing wind, favour the flow of fresh air and smokes.
  - B : UNFAVOURABLE  
Face opposite prevailing wind.

- The air supply exit must be located as close to the appliance as possible. It must be able to be capped when it emerges directly into the room. While the appliance is working, make sure that it is free of any obstruction.
- The air intake section should be at least equal to one-quarter of the section of the smoke flue with a minimum of :
  - 70 cm<sup>2</sup> for C077AA-B and C077AH-A for use only with the doors closed.
- It may be necessary to stop the extractor of the mechanical ventilation so as to avoid smoke coming back into the room when the door is opened.

#### 4.6 – Walls in the vicinity of the appliance

- Place the stove at a distance of at least 300mm from the back and side walls of the room and from all combustible materials.

- To protect the floor from heat radiation, and from any possible falling fuel, put the appliance on a reflective metal screen (or a tiled floor) covering the entire surface of the floor beneath and in front of the appliance.

- The appliance must be installed on a floor with a sufficient load-bearing capacity. If an existing construction does not satisfy this prerequisite, adequate measures must be taken (for example, the installation of a load distribution plate) in order to enable the floor to support the appliance.

## 5 – USE REQUIREMENTS FOR THE APPLIANCE

Your stove is a real heating appliance :

- High output.
- Slow speed running for a long period of time.

### 5.1 - First lighting

- After the building of the fireplace and the setting up of the appliance, a drying period of the materials used for the work has to be respected (2 to 3 weeks).
- Do not connect the stove to a pipe linked to several appliances.
- After the first lighting (**see paragraph 5.4.1**), make a moderate fire in the first hours limiting the loading in the appliance (a log of Ø 15 cm) with the air intake damper in an intermediate position (**see paragraph 5.4.2**) : progressive rise in temperature of all the elements of the fireplace and normal expansion of the appliance.
- During the first uses, a paint odor can come out from the appliance : ventilate the room to limit this inconvenience..

## 5.2 - Fuel

### 5.2.1 – Recommended fuel

Hard wood : oak, hornbeam, beech, chestnut tree, etc...  
in log of 50 cm (56 cm max) long.  
Maximum loading height: 20 cm.

We recommend you to use very dry wood (20 % maximum humidity), that is a 2-year store under shelter after cutting, to get better outputs and to avoid the darkening of the smoke flue and of the windows. Avoid the use of conifers (pines, firs, spruces...) which ask for a more frequent cleaning of the appliance and the flue.

### 5.2.2 – Forbidden fuels

All fuels except wood are forbidden, especially coal and its by-products.

Fires with twigs, twinings, small boards, straw, cardboard are dangerous and banned.

The appliance must not be used as a waste incinerator.

## 5.3 - Use of the operation parts and equipment

Air inlet damper (**Fig. 9**) : move using the poker.

Door handle : move using the poker (**Fig. 6**) or an oven glove.

Nozzle flap control : move using the poker (**Fig. 6**) or an oven glove.

Scraper (**Fig. 7**) : for ash removal and appliance cleaning.

Don't take the risk of burning your hands, use the fire irons.

### LIGHTING REGISTER (Fig. 9)

Lighting position is obtained by moving the damper directly with your hand : this position must only be used when the stove is "cold". It cannot be maintained more than 30 minutes. You must keep a close eye on the stove during the lighting stage. To reach this position, you must follow the following steps:

#### Operation N°1 :

Push the Air inlet damper's operating knob ② to the end point corresponding to the locked "Lighting Position".

#### Operation N°2 :

Lift the unlocking index ① located to the right of the adjustment damper.

#### Operation N°3 :

Hold the index in high position with the right hand and push the operating knob ② to the right with the left hand : you are in "Lighting Position".

After lighting the appliance, to return to normal, intermediate or reduced burning position (**see Fig. 9**), use the poker to push the air damper operating knob as it may be hot.

## 5.4 - Use

### 5.4.1 - Lighting

- Open the air intake regulation lever to the lighting position (**Fig. 9**) and turn the nozzle flap to the open position (position A **Fig. 10**), the nozzle flap control is parallel to the nozzle axis.
- Place crumpled paper and small and very dry parts of wood (twigs) on the grate, then place branches of split wood of a bigger size ( $\varnothing$  3 à 5 cm).
- Light the paper and shut the door (leave it slightly open to accelerate the lighting in avoiding any blowing back outside the appliance).
- When the loading of small parts of wood is well lit, open the door, load the appliance with the recommended fuel and use the regulation devices to obtain the burning required. Turn the nozzle flap to the closed position (position B **Fig. 10**), the nozzle flap control is perpendicular to the nozzle axis.

### 5.4.2 - Working

#### 5.4.2.1 Intermittent use

**The intermittent use of the appliance requires a reload every 45 minutes. This type of use is particularly recommended as it environmentally friendly.**

#### 5.4.2.2 Fire duct

- The burning required is obtained by using the control devices (**see § 5.3**) and selecting a load matching your needs, i.e.:
  - . For maximum heating, load the appliance with 3 logs of approx. 10 cm diameter (air damper open) (**Fig. 9**).
  - Use this position only temporarily, to heat the rooms following prolonged absence.
  - . For intermediate heating, use a smaller load : one or two logs (air damper half-open) (**Fig. 9**).
  - . For a long-lasting heat output with a slow combustion rate, use 1 or 2 non-split logs with a diameter superior to 15 cm (air damper closed) (**Fig. 9**). To get a slower speed for a longer period, load on a hardly glowing bed of embers.
- Important: before reloading your appliance, open the nozzle flap and then return it to its initial position once you have closed the door.
- For rapid restarting of the fire, add some kindling wood, load the logs, and only if necessary keep the door partly open for several minutes, without leaving the appliance unattended. Thereafter, use the controls as per the instructions (**paragraph 5.3**). This method gets the fire going quickly again, especially if the wood is slightly damp.

- Adjust the speed changes (going from a normal speed to a slower speed for example) before loadings in the embers' combustion stage, to let the appliance and the smokes' flue progressively change speed.
- In order to avoid smoke blowing back and falling down of the ashes in the room when you reload, the opening of the door needs to take a few precautions : half-open the door, wait a little while in order to activate the draught, then open the door slowly.
- The running with a slow speed, especially in milder weather (unfavourable draught) and with humid wood, leads to an incomplete burning which favour bistre and tar deposits :
  - Alternate slow speeds with some returns to normal speed running period.
  - Favour uses with small loads.
- After a running with a slow speed, the window can get dark because of a slight bistre. This deposit normally disappears in a higher speed pyrolysis running.
- The combustion chamber must be always closed except when reloading in order to avoid any excess of smoke.

#### 5.4.3 - Ash removal

- The air used for the combustion of wood comes from under the grate when the air intake damper is open. This air also ensures the cooling of the grate. It is therefore necessary to get optimal performances and to avoid damage of the grate under the the effect of overheating, it is also necessary to avoid its obstruction in proceeding in regular ash removal and the clearing of the ashes.
  - The scraper allows to make the ash removal of the grate (**Fig. 7**).
  - The ash pan, located under the grille, can be easily removed using the poker (**Fig. 6**).
- The level of the ashes must never reach the cast iron grate of the appliance.: de-ash every 2 to 3 days.
- Periodically remove the ashes accidentally spilled into the ash compartment.

#### 5.4.4 - Safety regulations

- Never throw water to put the fire out.
- The window of the appliance is very hot : be careful you don't get burnt notably children.
- The appliance gives out important heat through radiation : don't put materials nor heat-sensitive objects within a distance inferior of 1,50 m to the window.
- Empty the content of the ash pan in a metallic or inflammable container kept for this use only. The ashes which look like cold can actually be very hot, even after some cooling time.
- Don't place easily inflammable materials in the environment of the appliance and in the place where you store wood.

- Particularly, don't store wood under the appliance
- In case of a chimney fire, put the air intake damper in a closed position.

- The loading and ash compartment doors must always be kept closed.

## 6 - ADVICE ON CHIMNEY-SWEEPING AND STOVE AND SMOKE FLUE MAINTENANCE

### 6.1 - Sweeping:

The mecanical sweeping of the smoke flue is compulsory, it has to be made a few times a year and one sweeping has to done during the heating period. A certificate has to be established by the professional.

For sweepings, you'll need to :

- Dismount the deflector (**Fig. 8**)

Dismount the deflector (lift the deflector ↗ 1, move it forward ↖ 2, tilt the rear ↙ 3, lower it ↘ 4 and remove it ↵ 5 through the right-hand side).

(Assembling the deflector : perform the disassembly operation in the reverse order).

- Check thoroughly the condition of the appliance paying special attention to smoke-tightness elements : seals and locking components, support parts (door, frame).
- Check the condition of the smoke flue and the connecting pipe : all the connections must show good mecanical holding and must have kept their smoke-tight features.
- Clean the appliance using a brush and a vacuum cleaner.

If you detect any irregularities : have your appliance or your installation repaired by a professional.

After a long off-period : Check that nothing obstructs any pipes before using the stove again.

### 6.2 - Usual cleaning

- The appliance must be cleaned using a soft cloth and soapy water, or an alcohol-free window cleaning product.
- Clean the window with a wet cloth and ash. If necessary use a specific cleaning product respecting the instructions for use : start the cleaning once the appliance is completely cold.
- Clean regularly the secondary air intake part (**Fig. 11**).
  - Vacuum ① dust and the particles stuck between the air guide and the window glass. If necessary slip a thin blade or a sheet of rigid cardboard ② between the air guide and the glass to make the cleaning easier (clearing of the particles).

These particles block the making of the secondary air flow which protects the widow from the direct contact with smokes and complete the the burning of the wood.

- Scrape off with the end of a metallic object ② the inferior edge of the air intake part to remove the bistre which has settled there.

These operations have to be made as soon as the window glass is dirty and it is essential to wait for the complete extinction of the fire within the appliance to implement them.

If some local and distinct soot patches (**Fig. 11**) appear again and multiply, it is necessary to dismount the air guide to make a more complete cleaning (**Fig. 12**) :

- . Remove the 3 screws.
- . Remove the air guide **A** and clean it.
- . Reassemble the whole and check that the original window kit is respected.

This operation has to be performed by a skilled professional.

.



# INHALT

	Seite
<b>1 - BEZEICHNUNG .....</b>	<b>20</b>
<b>2 - NOMINALE WÄRMELEISTUNG .....</b>	<b>20</b>
<b>3 – BESCHREIBUNG UND ABMESSUNG.....</b>	<b>20</b>
3.1 - Beschreibung	
3.2 – Abmessung	
3.3 – Einsetzen der bodenplatte des C077AH-A	
<b>4 - INSTALLATIONSBEDINGUNGEN .....</b>	<b>20</b>
4.1 - BEZEICHNUNG DER VERSCHIEDENEN TEILE DES RAUCHGASABFÜHRUNGSSYSTEMS	
4.2 ART UND ABMESSUNGEN DES SCHORNSTEINS, AN DEM DER FEUERRAUM ANGESCHLOSSEN WERDEN MUSS	
4.2.1 - Art des Schornsteins	
4.2.1.1 - Fall eines neuen Schornsteins	
4.2.1.2 - Fall eines existierenden Schornsteins	
4.2.2 - Mindestquerschnitt des Schornsteins	
4.2.3 - Einige allgemeine Empfehlungen	
4.3 - ART UND EIGENSCHAFTEN DES VERBINDUNGSROHRS ZWISCHEN DEM GERÄT UND DER RAUCHABLEITUNG	
4.4 - BEDINGUNGEN FÜR RICHTIGEN ZUG	
4.5 - NOTWENDIGE LUFTZUFUHR FÜR DIE RICHTIGE ARBEITSWEISE DES GERÄTS	
4.6 - ART DER MAUERN UND WÄNDE IN DER NÄHE DES GERÄTS	
<b>5 - BENUTZUNGSBEDINGUNGEN.....</b>	<b>23</b>
5.1 – erste Benutzung	
5.2 - Brennstoff	
5.2.1 – empfohlener Brennstoff	
5.2.2 – verbotene Brennstoffe	
5.3 – Gebrauch der Bedienungselemente und der Accessoires	
5.4 - Benutzung	
5.4.1 - Anzünden	
5.4.2 – Funktionsweise	
5.4.2.1 Diskontinuierliche und kontinuierliche Funktionsweise	
5.4.2.2 Das Feuer unterhalten	
5.4.3 - Entaschern	
5.4.4 – Sicherheitsregeln	
<b>6 – EMPFEHLUNGEN ZUR PFLEGE UND INSTANDHALTUNG DES GERÄTS UND DES SCHORNSTEINS</b>	<b>25</b>
6.1 – Kaminreinigung	
6.2 – Laufende Instandhaltungsmaßnahmen	
<b>7 - ALLGEMEINE GARANTIEBEDINGUNGEN.....</b>	<b>26</b>

**Wir empfehlen Ihnen die Gebrauchsanweisung aufmerksam und vollständig zu lesen, um die beste Nutzung zu gewährleisten und Ihnen die grösste Zufriedenheit an Ihrem DEVILLE – Gerät zu ermöglichen.**  
**Bei Nichtbeachten der Montage-, Installations- und Benutzungshinweise ist der Verantwortliche derjenige, der diese Arbeiten ausgeführt hat.**

**DIESES GERÄT MUSS ENTSPRECHEND DEN GÜLTIGEN D.T.U BESCHREIBUNGEN INSTALLIERT WERDEN.**  
**Das Gerät muss von einer qualifizierten Person installiert werden.**  
**Alle örtlichen und nationalen Vorschriften müssen bei der benutzung ebenso eingehalten werden wie die europäischen Normen.**  
**Das Gerät darf nicht modifiziert werden.**

## 1 - BEZEICHNUNG

Ihr Gerät von Deville entspricht den wesentlichen Anforderungen der Verordnung (EG) 305/2011 **Bauprodukte** gemäß Anlage ZA der Vorschrift **EN 13240**.

Es handelt sich um ein Heizgerät, das im Dauerbetrieb auf Rost ausschließlich mit Holz, bei halbgeöffnetem Brennraum beschickt wird..

Entnehmen Sie dem auf dem Gerät klebenden Typenschild und dem Garantieschein die Seriennummer des Gerätes. Schreiben Sie diese in das nebenstehende Feld :  
 Seriennummer

Die Seriennummer ist notwendig, um das Gerät bei der Nachfrage nach Ersatzteilen zu identifizieren.

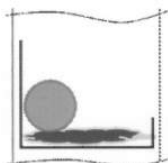
## 2 NOMINALE WÄRMELEISTUNG

	Nominalleistung	Abzug	Massenfluss des Rauches	Rauchtemperatur
C077AA-B	9 kW	12 Pa	6,36 g/s	298,4 °C
C077AH-A	9 kW	12 Pa	6,36 g/s	298,4 °C

**Erzielte Nennheizleistung gemäß der Norm NF EN 13240, während des ordentlichen Geschwindigkeitstests und im intermittierenden Modus.**

Die Nennheizleistung :

- Erhalten bei einem Schornsteinzug von 12 Pa mit einer Beschickung von 2,05 kg Hartholz (Buche, Eiche ...) in der Form von einem Holzstück mit ca. 8-11 cm Durchmesser, Länge 48-54 cm.



- ¾ stündliches Nachladen auf ein etwa 0,5 kg Aschebett, bei maximaler Luftzufuhr und die Düsenklappe in eine geschlossene Position.
- Die angekündigte Leistung ist die Durchschnittsleistung, die bei ¾ stündlichem Nachlegen erreicht wird.

## 3 - BESCHREIBUNG UND ABMESSUNG

### 3.1 - Beschreibung

C077AA-B : **Fig. 1a**

C077AH-A : **Fig. 1b**

Die wichtigsten Elemente, aus denen der Heizofen besteht, werden hiernach aufgeführt :

- (1) Griff
- (2) Bestückungstür
- (3) Schutzschirm
- (4) Oberteil
- (5) Rauchstutzen
- (6) Schild oder Blende
- (7) Einstellschieber für die Luftzufuhr
- (8) Steuerung der Düsenklappe

Eine sekundäre Luftzufuhr ist in den oberen Teil der Glastüre integriert, um sie sauber zu halten und eine bessere Verbrennung des Holzes zu erzielen.

Mit dem Luftzufuhrregler, der sich am unteren Teil der Tür befindet, kann die Verbrennungsgeschwindigkeit gewählt werden.

	C077AA-B	C077AH-A
Nettogewicht des Geräts	84 kg	94 kg

### 3.2 - Abmessung

C077AA-B : **Fig. 2a**

C077AH-A : **Fig. 2b**

### 3.3 EINSETZEN DER BODENPLATTE DES C077AH-A (ABB. 13)

Wenn sich Ihr Gerät in der endgültigen Position befindet, müssen Sie:

- Es anheben, indem Sie es an der Oberseite aus Gusseisen ergreifen (A).
- Die Bodenplatte nach Ihren Wünschen positionieren.
- Das Gerät wieder abstellen (B).

## 4 - INSTALLATIONSBEDINGUNGEN DES GERÄTES

Die Installation darf unter keinen Umständen vom Benutzer geändert werden.

Nachstehend weisen wir auf die Grundempfehlungen hin, die beachtet werden müssen. Sie entsprechen den Vorschriften DTU 24-2-2.

#### 4.1 – Bezeichnung der verschiedenen Teile des Rauchabführsystems (Abb. 3)

#### 4.2 – Art und Abmessungen des Schornsteins, and em der Feuerraum angeschlossen werden muss

##### 4.2.1 - Art des Schornsteins

###### 4.2.1.1 - Fall eines neuen Schornsteins

Verwendung folgender Materialien :

- Kaminbauformsteine aus gebranntem Ton gemäß NF EN 1806.
- Kaminbauformsteine aus Beton gemäß NF EN 1858.
- Metallene Verbundrohre gemäß NF EN 1856-1 und NF EN 1856-2 oder gemäß technischer Prüfung für diesen Verwendungszweck zugelassen.
- Gebrannte Tonsteine gemäß NF P 51-301.
- Feuerfeste Steine gemäß NF P 51-302.

Durch Verwendung bereits isoliert vorgefertigter Teile wird der Einbau einer Isolierung auf der Baustelle, insbesondere für die Wände des Schornsteinkastens, vermieden (minimaler Wärmedurchlaßwiderstand :  $0,43 \text{ m}^2 \text{ K/W}$ ).

###### 4.2.1.2 - Fall eines existierenden Schornsteins

Der Installateur übernimmt die Verantwortung für die vorhandenen Teile: Er muß den Zustand des Schornsteins überprüfen und die für den richtigen Betrieb und die Einhaltung der bestehenden Vorschriften notwendigen Arbeiten durchführen.

Den Schornstein fegen und dann im Rahmen einer ernsthaften Überprüfung folgendes sicherstellen :

- Eignung des Schornsteins für die vorgesehene Benutzung,
- Stabilität,
- Abwesenheit von Fremdkörpern und Dichtigkeit (Anhang II der technischen Vorschrift DTU 24-1).

Falls der Schornstein nicht zusammenpassend ist, gemäß einem technisch zugelassenen Verfahren in dessen Inneren eine Rohrleitung einführen oder einen neuen Schornstein errichten.

##### 4.2.2 - Mindestquerschnitt des Schornsteins

Abmessung gemäß der Norm EN13384-1. Der Querschnitt der Anschlussleitung muss in jedem Fall mindestens dem des Rohranschlusses entsprechen.

##### 4.2.3 - Einige allgemeine Empfehlungen

- Ein guter Schornstein muß, um seine Wärme beibehalten zu können, aus schwach wärmeleitenden Materialien gebaut sein.
- Die Verkleidung des Schornsteins muß eine Begrenzung der äußeren Oberflächen Temperatur auf folgende Werte ermöglichen :
  - $50^\circ \text{ C}$  in den bewohnbaren Bereichen,
  - $80^\circ \text{ C}$  in nichtbewohnbaren oder unzugänglichen Bereichen.

- Ein Schornstein muß vollkommen dicht, glatt und stabil sein.
- Er darf keine abrupten Querschnittsänderungen aufweisen. Er muß um weniger als  $45^\circ$  zur Senkrechten geneigt sein.
- Seine Ausgangsöffnung muß mindestens  $0,4 \text{ m}$  oberhalb des Dachfirsts und der benachbarten Dächer liegen.
- Zwei Öfen dürfen nicht am gleichen Schornstein angeschlossen werden.
- Seine Ausgangsöffnung im Raum, in dem der Feuerraum-Einsatz installiert wird, muss mindestens  $50 \text{ mm}$  oberhalb des Bodens gelegen sein.
- Die Kaminbauformsteine müssen mit der vorstehenden Seite nach unten und der vertieften Seite nach oben zusammengesetzt werden, um sicherzustellen, daß nichts nach aussen abfließen kann.
- Der Schornstein darf nicht mehr als zwei Ablenkungen (nur einen nicht senkrechten Abschnitt) aufweisen:

- Bei gemauertem Schornstein :

Der Winkel von Neigungen darf bei einer Gesamthöhe des Kamins von  $5 \text{ m}$   $45^\circ$  nicht übertreffen.

Bei Kaminen größerer Höhe als  $5 \text{ m}$  ist der Winkel von Neigungen auf  $20^\circ$  begrenzt.

- Bei isoliertem Metallrohr :

Der Winkel von Neigungen darf  $45^\circ$  nicht übertreffen, wobei die Höhe zwischen der unteren und der oberen Ablenkungsstelle nicht länger als  $5 \text{ m}$  sein darf. Die Gesamthöhe des Rohrs ist unbegrenzt.

- Alle Arbeiten, die sich auf Abdichtung, Isolierung, Durchführungen durch Böden und Decken, sowie Brandschutz-Sicherheitsabstände beziehen, müssen unterstrenger Einhaltung der technischen Vorschriften DTU 24-2-2 und DTU 24-1 durchgeführt werden.
- Der Sicherheitsabstand zwischen der Anschlussleitung und jeglichem senkrechten oder waagrechten Teil aus Brennmaterial muss gleich oder größer als 3 Mal den Nenndurchmesser der Leitung sein.
- Der Sicherheitsabstand zwischen dem Schornstein und jeglichem Brennmaterial wird in Abhängigkeit vom thermischen Widerstand des Schornsteins bestimmt ( $R_u$  in  $\text{m}^2 \text{ K/W}$ ) :

Metallene Verbundschorne			
T°C-Klasse des Schornsteins	$R_u \leq 0.4$	$0.4 < R_u \leq 0.6$	$R_u > 0.6$
T450	interdit	8 cm	5 cm

Einfache oder mehrwandige Schornsteine aus Beton und Kaminbauformsteinen aus gebranntem Ton			
T°C-Klasse des Schornsteins	$0.05 < R_u \leq 0.38$	$0.38 < R_u \leq 0.65$	$R_u > 0.65$
T450	10 cm	5 cm	2 cm

#### 4.3 – Art und eigenschaften des verbindungsrohrs zwischen dem gerät und der rauchableitung

Zwischen dem Gerät und dem Anschluss der Rauchableitung muss ein Verbindungsrohr angebracht werden. Dieses Verbindungsrohr muss ein starres oder flexibles Rauchrohr sein, das entsprechend seiner Norm für die direkte Rauchableitung aus einem geschlossenen Feuerraum geeignet ist.

Es ist zu beachten, daß folgende Materialien **verboten** sind : Aluminium, aluminiumbeschichteter oder verzinkter Stahl.

Folgende Materialien sind **zugelassen** : Schwarzblech (Mindestdicke 2 mm), emailliertes Blech (Mindestdicke 0,6 mm) und nichtrostender Stahl (Mindestdicke 0,4 mm).

- Dieses Rohr muß auf seiner gesamten Länge hinter einer Klappe oder einem Abdeckgitter sichtbar sein und mit einer mechanischen Vorrichtung gefegt werden können. Seine thermische Ausdehnung darf die Abdichtungen an seinen Ein- und Ausgangsöffnungen nicht beeinträchtigen und darf seine Widerstandsfähigkeit und die des Schornsteins nicht beeinträchtigen. Es muß so gebaut sein, insbesondere bezüglich seines Anschlusses am Schornstein, daß Rußansammlungen verhindert werden, vor allem beim Kaminfegen.
- Die Verbindungen zum Feuerraum und zum Schornstein müssen unter strenger Einhaltung der technischen Vorschrift DTU 24-2-2 und der Spezifikationen des Rohr-Herstellers, unter Verwendung aller vorgeschriebenen Bauteile (Ansatz-, Verbindungsstücke, usw.) erfolgen.
- Im Falle das Verbindungsrohr waagrecht verläuft, muss ein Anstieg von 5 cm pro Meter vorgesehen werden.

#### 4.4 – Bedingungen für den richtigen Zug

- Der Zug wird am Anschlußrohr in einem Abstand von etwa 50 cm über dem Ausgang des Ofens gemessen.
- Erforderlicher Zug für richtigen Betrieb bei geschlossener Tür :
  - 6 Pa bei Sparbetrieb (0,6 mm Wassersäule),
  - 12 Pa bei vollem Betrieb (1,2 mm Wassersäule).

**Da das Zugverhalten von den Eigenschaften des Schornsteins abhängt und schlecht abgeschätzt werden kann, wird stark empfohlen, immer einer Zugregulator einzubauen.**

- Der Dämpfer ermöglicht es, die Funktionsweise zu optimieren, selbst bei beträchtlichem Schornsteinzug (hohe Rauchableitung, Verbindungsrohr). Der Dämpfer muss gut sichtbar, zugänglich (**Fig. 4**) und in dem Raum angebracht sein, in dem sich das Gerät befindet.

- Bei geöffneter Tür hat die Klappe des Zugregulators keinen Einfluß auf die Arbeitsweise des Geräts.

#### 4.5 – Notwendige Luftzufuhr für die richtige Arbeitsweise des Geräts

##### Lüftung des Raums, in dem das Gerät installiert ist

- Beim Betrieb des Feuerraum-Einsatzes ist eine stärkere Luftzufuhr erforderlich, als die zur Erneuerung der Raumluft vorgeschriebene Zufuhr. Diese Luftzuführung ist Pflicht, wenn die Wohnung mit einer mechanischen Lüftung ausgestattet ist. Der Eingang der Luftzufuhr muß entweder direkt an der Aussen Wand, oder in einem von aussen gelüfteten Raum angebracht sein. Er muß durch ein Gitter geschützt werden.
- Der **Ausgang** der Luftzufuhr muß direkt im Kaminschacht gelegen sein und so nahe wie möglich am Gerät austreten. Er muß verschließbar sein, wenn er direkt in das Zimmer eintritt. (**Abb. 5**)
  - A : VORTEILHAFT  
Im Windschatten stehende Seite: begünstigt die Strömung der kalten Luft und des Rauches.
  - B : UNVORTEILHAFT  
Seite gegenüber der Hauptwindrichtung
- Der Ausgang der Luftzufuhr muss so nahe wie möglich am Gerät liegen. Er muss verschließbar sein, wenn er direkt in den Raum führt. Während des Betriebs des Geräts muss geprüft werden, dass jeder Verschluss geöffnet ist.
- Der Querschnitt der Luftzufuhröffnung muß mindestens ein Viertel des Querschnitts des Schornsteins, auf jeden Fall jedoch betragen :
  - 70 cm<sup>2</sup> für C077AA-B und C077AH-A  
für die ausschließliche Verwendung mit geschlossener Kassetentür.
- Ein Abschalten des Absauggebläses der mechanischen Lüftung kann sich als erforderlich erweisen, um beim Öffnen der Tür ein Zurückströmen der Rauchgase in das Zimmer zu vermeiden.

#### 4.6 – Art der Mauern und Wände in der Nähe des Geräts

- Der Heizofen muss in einer Entfernung von mindestens 300 mm von Rück- und Seitenwänden und sämtlichen brennbaren Stoffen aufgestellt werden.
- Um den Boden vor Wärmestrahlung und vor eventuell herabfallenden Brennstoffen zu schützen, muss unter und vor dem Gerät eine reflektierende Metallplatte (oder ein Fliesenboden) vorgesehen sein.
- Das Gerät muss auf einem Boden mit ausreichend Tragkraft aufgestellt werden. Wenn der bestehende Bau diesen Anforderungen nicht entspricht, müssen entsprechende Maßnahmen (beispielsweise die Anbringung einer Lastverteilungsplatte) getroffen werden, um ein stabiles Aufstellen des Geräts zu ermöglichen.

## 5 – BENUTZUNGSBEDINGUNGEN

Ihr Kaminofen ist eine echte Heizung :

- Erhöhte Leistung.
- Langzeitige Funktionsweise bei reduzierter Geschwindigkeit.

### 5.1 – Erstes Anzünden

- Respektieren Sie nach der Realisation des Kamins und der Aufstellung des Gerätes die Trockenzeiten der benutzten Materialien (2 bis 3 Wochen).
- Den Ofen nicht an Leitungen anschließen, die mehrere Geräte versorgen.
- Machen Sie in den ersten Stunden nach dem ersten Anzünden (**siehe Paragraph 5.4.1**), ein kleines Feuer und begrenzen Sie die Ladung des Gerätes (ein Holzsplit  $\varnothing$  15 cm), den Luftzufuhrregler auf Zwischenposition. (**siehe Paragraph 5.4.2**) : steigern Sie die Temperatur des gesamten Kamins progressiv.
- Während der ersten Benutzungen kann es nach Farbe riechen : Lüften Sie die Räume.

### 5.2 - Brennstoff

#### 5.2.1 – Empfohlene Brennstoffe

Hartes Holz : Eiche, Weissbuche, Buche, Kastanie, etc... 50 cm (56 cm max) lange Scheite.  
Maximale Höhe der Ladung : 20 cm.

Wir empfehlen Ihnen sehr trockenes Holz zu benutzen (maximal 20 % Feuchtigkeit), d.h. 2 Jahre geschützte Lagerung, um die beste Leistung zu erhalten und ein Verrussen der Scheiben zu vermeiden.  
Vermeiden Sie harzhaltiges Holz (Kiefer, Tanne, Fichte...). Die Instandhaltung des Gerätes wäre häufiger nötig.

#### 5.2.2 – Verbotene Brennstoffe

Jegliche andere Brennstoffe ausser Holz sind verboten, insbesondere Kohle und ähnliches.

Das Aufflammen von kleinen Hölzern, Trieben, Brettern, Stroh, Karton sind gefährlich und nicht zu verwenden.

Das Gerät darf nicht für die Müllverbrennung benutzt werden.

### 5.3 - Gebrauch der Bedienungselemente und der Accessoires

- Luftzufuhr-Schieber (**Abb. 9**) : Er darf nur mit dem Schürhaken betätigt werden.
- Türgriff : Er muss mit dem Schürhaken oder ein Topfhandschuh betätigt werden (**Abb. 6**).
- Steuerung der Düsenklappe : Er muss mit dem Schürhaken oder ein Topfhandschuh betätigt werden (**Abb. 6**).

- Schaber (**Abb. 7**) : zum Entfernen der Asche und Reinigen des Geräts.

Sich nicht leichtsinnigerweise die Hände verbrennen. Das Zubehör verwenden.

### ANZÜNDDPOSITION (Fig. 9)

Die Anzündposition wird durch direkte Betätigung des Luftzufuhrschiebers per Hand erhalten : diese Position darf nur bei einem « kalten » Gerät benutzt werden. Sie darf nicht länger als 30 Minuten in Betrieb sein. Das Gerät muss während der gesamten Anzündephase beaufsichtigt werden. Um die Position zu erreichen, führen Sie folgende Operationen durch :

#### Schritt Nr. 1 :

- Den Bedienknopf ② des Luftzufuhr-Schiebers bis zur entsprechenden Einraststellung der "Anzündposition" drücken.

#### Schritt Nr. 2 :

- Den Entriegelungszeiger ① auf der rechten Seite des Luftzufuhr-Schiebers heben.

#### Schritt Nr. 3 :

- Den Zeiger mit der rechten Hand in hoher Position halten und den Bedienknopf ② mit der linken Hand nach rechts drücken, wodurch die "Anzündposition" erhalten wird.

Um nach dem Anzünden wieder zur Position Normal-, Zwischen- oder Sparbetrieb (**siehe Abb. 9**) zurückzukehren, den Schürhaken benutzen, um den Bedienknopf des Luftzufuhr-Schiebers, der heiß sein kann, zu verschieben.

### 5.4 - Benutzung

#### 5.4.1– Anzünden

- Die Luftregelungsausziehplatte in der Einschaltungsposition (**Abb. 9**) öffnen und die Düsenklappe in der offenen Position einstellen (Position A **Abb. 10**); die Steuerung der Düsenklappe befindet sich in einer parallelen Position zur Düsenachse.
- Legen Sie zerknülltes Papier und kleine trockene Holzstücke unter das Rost (Birkenreis) und dann Zweige ( $\varnothing$  3 à 5 cm).
- Zünden Sie das Papier an und schliessen die Tür (lassen Sie sie einen Spalt offen, um das Entflammen zu beschleunigen, aber das Entweichen des Rauches zu vermeiden).
- Sobald die Ladung des "Kleinholzes" hell brennt, Türe öffnen, den Ofen mit der empfohlenen Holzsorte beschicken und mit den Stellorganen entsprechend verfahren, um den gewünschten Brennvorgang zu erreichen. Die Düsenklappe in eine geschlossene Position bewegen (Position B **Abb. 10**); die Steuerung der Düsenklappe befindet sich in einer senkrechten Position zur Düsenachse.

## 5.4.2 - Funktionsweise

### 5.4.2.1 Diskontinuierliche Funktionsweise

- Die diskontinuierliche Funktionsweise benötigt alle  $\frac{3}{4}$  Stunden ein Nachlegen.

Diese besonders umweltschonende Funktionsweise sollte bevorzugt werden.

### 5.4.2.2 Das Feuer unterhalten

- Die gewünschte Heizstufe wird erreicht, indem man auf die Betriebsorgane einwirkt (**Siehe Abschnitt 5.3**) und eine entsprechende Beschickung wählt, das heißt :
  - . Für eine maximale Heizstufe beschicken Sie das Gerät mit 3 Scheiten mit einem Durchmesser von 10 cm (Geöffneter Schieber) (**Abb. 9**).Benutzen Sie diese Heizstufe nur für eine gewisse Zeit, um etwa die Räume nach längerer Abwesenheit aufzuheizen.
- . Für eine Zwischenheizstufe verwenden Sie eine geringere Holzladung : ein oder zwei Scheite (Halb Geöffneter Schieber) (**Abb. 9**).
- . Benutzen Sie für ein langes Heizen bei langsamer Geschwindigkeit 1 oder 2 ungespaltene Holzscheite, Durchmesser größer als 15 cm (Geschlossener Schieber) (**Abb. 9**). Um eine langanhaltende reduzierte Geschwindigkeit zu erlangen, legen Sie auf ein glühendes Aschebett nach.
- Wichtig: vor der Ladung Ihres Gerätes, muss die Steuerklappe geöffnet werden. Daraufhin muss sie nach der Schließung der Tür wieder ihre Ausgangsposition versetzt werden.
- Um ein schnelles Anbrennen zu ermöglichen, fachen Sie das Feuer wieder mit "Kleinholz" an ; dann Holzscheite nachlegen ; die Tür eventuell - unter Aufsicht - etwas geöffnet halten, um das Anfachen zu beschleunigen ; schließen Sie sodann die Tür und betätigen die entsprechenden Stellorgane (**siehe Absatz 5.3**). Damit wird das Angehen des Feuers beschleunigt, besonders dann, wenn das Holz feucht ist.
- Wechseln Sie vor dem Nachladen oder während der Verbrennungsphase zwischen den Geschwindigkeiten (z.B. von normaler in reduzierte Geschwindigkeit) so kann das Gerät progressiv seine Betriebsart ändern.
- Das Öffnen der Tür bedarf mehrerer Vorsichtsmaßnahmen, um einen Rauchaustritt und Aschefall zu vermeiden : die Türe einen Spalt öffnen, einen Moment warten, bis der Zug einsetzt, dann die Tür langsam öffnen.
- Der verlangsamte Betrieb, vor allem während der Wärmeeinbruchzeiträume (ungünstiger Abzug) und mit feuchtem Holz, verursacht eine unvollständige Verbrennung, die Ablagerungen von Bister und Teer begünstigt :

- Wechseln Sie zwischen reduzierter und normaler Funktionsweise.
- Benutzen Sie lieber kleine Ladungen.

- Die Scheibe kann sich nach dem Benutzen der reduzierten Geschwindigkeit schwärzen. Dieses Depot verschwindet bei einer schenelleren Funktionsweise durch Pyrolyse.
- Die Verbrennungskammer muss immer geschlossen sein ausser beim Nachladen, um eine übermässige Rauchentwicklung zu vermeiden.

### 5.4.3 - Entaschern

- Die für die Holzverbrennung benutzte Luft kommt unter das Rost, wenn der Luftzufuhrregler geöffnet ist. Diese Luft sichert gleichermassen die Abkühlung des Rostes. Um eine Schädigung des Rostes zu vermeiden und um eine optimale Leistung zu erhalten, muss der Kamin regelmässig entaschert werden.
  - Mit dem Kratzer wird die Asche vom Rost entfernt (**Abb. 7**).
  - Der unter dem Gitter gelegene Aschekasten kann leicht mit Hilfe des Schürhakens ausgezogen werden (**Abb. 6**).
- Die Aschenmenge sollte niemals an den Gußeisenrost heranreichen: mindestens alle 2 bis 3 Tage entaschen.
- Regelmäßig die Asche entfernen, die zwischendurch in den Aschekasten fällt.

### 5.4.4 - Sicherheitsregeln

- Niemals Wasser zum Löschen des Feuers benutzen.
  - Die Scheibe ist sehr heiss : Vorsicht bei Verbrennung, insbesondere bei Kindern.
  - Dem Gerät entweicht durch die Scheibe Hitze : keine Materialien oder empfindliche Gegenstände davorstellen : bewahren Sie einen Sicherheitsabstand von 1,50 m.
  - Leeren Sie den Inhalt des Ascheimers in einen metallenen oder unbrennbaren Behälter, der nur diesem Zweck dient. Anscheinend erkaltete Asche kann immer noch sehr heiss sein, auch nach einiger Zeit der Abkühlung.
  - Keine leicht brennbaren Materialien in die Nähe des Gerätes stellen.
    - Bewahren Sie vor allem kein Holz unter dem Gerät auf.
    - Im Falle eines Kaminbrandes, schliessen Sie die Luftzufuhr.
- Es ist sehr wichtig, die Bestückungstüren und den Aschekasten immer geschlossen zu halten.

## **6 - EMPFEHLUNGEN ZUR PFLEGE UND INSTANDHALTUNG DES GERÄTS UND DES SCHORNSTEINS**

### **6.1 – Pflege :**

Die mechanische Kaminreinigung des Schornsteins ist Pflicht, sie muss mehrere Male pro Jahr durchgeführt werden und mindestens ein Mal während der Heizsaison. Ein Zertifikat muss vom Unternehmer ausgestellt werden.

Bei der Kaminreinigung muss :

- Das Umlenklech abnehmen (**Abb. 8**)
- . Das Umlenklech abnehmen (Umlenklech hochheben ↗ 1, nach vorn ziehen ↖ 2, hinten senken ↙ 3, dann ganz herunterlassen ↘ 4 und über die rechte Seite herausziehen ↙ 5).

(Um das Umlenklech wieder einzubauen : In umgekehrter Reihenfolge wie vorstehend vorgehen).

- Überprüfen Sie den Zustand des Gerätes, insbesondere die Elemente, die die Abdichtung sichern : Dichtungen, Schliessvorrichtungen, Stützteile (Tür, Tragwerk).
- Überprüfen Sie den Zustand des Rauchabzugs : alle Verbindungsteile müssen eine gute Haltbarkeit vorweisen und ihre Dichte behalten.
- Das Gerät an der Bürste und am Staubsauger reinigen.

Im Falle einer Anomalie : Das Gerät, bzw. die Installation durch einen Fachmann reparieren lassen.

Nach langem Unbenutzen : Überprüfen Sie vor dem Anzünden, dass die Leitungen nicht verstopft sind.

### **6.2 – Gängige Instandhaltung**

- Das Gerät sollte mit einem weichen Tuch und Seifenwasser oder einem alkoholfreien Glasreiniger gereinigt werden.
- Säubern Sie die Scheibe mit einem feuchten Lappen und Asche. Falls nötig, benutzen Sie ein passendes Reinigungsmittel unter Beachtung der Gebrauchsanweisung : warten Sie bis das Gerät vollständig abgekühlt ist bevor Sie beginnen.
- Säubern Sie die zweite Luftzufuhr regelmässig (**Abb. 11**).
  - Entfernen Sie mit Hilfe des Staubsaugers ① Partikel und Staub, die zwischen Luftkanal und Scheibe fest sitzen. Falls nötig, benutzen Sie ein Messer oder ein Stück Pappe ② zwischen Luftkanal und Scheibe, um die Säuberung zu erleichtern (Entfernen der Partikel). Diese Tielchen behindern die Bildung der Zusatzluftschicht, welche die Scheibe vor dem direkten Kontakt mit den Rauchgasen schützt

und eine vollständigere Verbrennung des Holzes bewirkt.

- Mit dem Ende eines metallenen Werkzeugs ② die untere Kante der Zusatzluft-Zuleitungsleiste abkratzen, um angesammelten Ruß zu entfernen.

Diese Maßnahmen sind sofort nach Auftreten einer Verschmutzung zu ergreifen. Jedoch ist abzuwarten, bis das Feuer vollständig erloschen ist.

Wenn örtliche sehr starke Ruß-Ablagerungen auftreten (**Abb. 11**) und sich vermehren, so muss die Luftführung abmontiert werden, um eine komplettere Reinigung durchzuführen (**Abb. 12**) :

- . Die 3 Schrauben entfernen.
- . Die Luftführung **A** entfernen und reinigen.
- . Alles wieder montieren und sicherstellen, daß das für die Scheibe empfohlene Spiel eingehalten wird.

Diese Maßnahmen sind von einer ausgebildeten Fachkraft durchzuführen.



# INDICE

	Páginas
<b>1 – DESIGNACION</b> .....	<b>28</b>
<b>2 – POTENCIA CALORIFICA NOMINAL</b> .....	<b>28</b>
<b>3 - DESCRIPCION Y VOLUMEN</b> .....	<b>28</b>
3.1 - Descripción	
3.2 – Volumen	
3.3 – Instalación de la placa de suelo del C077AH-A	
<b>4 - CONDICIONES DE INSTALACION DEL APARATO</b> .....	<b>28</b>
4.1 - DENOMINACION DE LAS DIVERSAS PARTES DEL CIRCUITO DE EVACUACION DE HUMOS	
4.2 - NATURALEZA Y CARACTERISTICAS DIMENSIONALES DEL CONDUCTO DE HUMO A QUE DEBE OBLIGATORIAMENTE CONECTARSE EL APARATO	
4.2.1 - Naturaleza del conducto de humo	
4.2.1.1 - <i>Caso de un conducto nuevo</i>	
4.2.1.2 - <i>Caso de un conducto existente</i>	
4.2.2 - Sección mínima del conducto	
4.2.3 - Algunas recomendaciones generales	
4.3 - NATURALEZA Y CARACTERÍSTICAS DEL CONDUCTO DE CONEXIÓN ENTRE EL APARATO Y EL CONDUCTO DE HUMOS	
4.4 - CONDICIONES DE TIRO	
4.5 - APORTE DE AIRE NECESARIO PARA EL BUEN FUNCIONAMIENTO DEL APARATO	
4.6 - NATURALEZA DE LAS PAREDES Y TABIQUES ADYACENTES AL APARATO	
<b>5 - CONDICIONES DE UTILIZACION DEL APARATO</b> .....	<b>30</b>
5.1 - Primer encendido	
5.2 - Combustible	
5.2.1 - Combustible recomendado	
5.2.2 - Combustibles prohibidos	
5.3 - Empleo de los órganos de maniobra y de los accesorios	
5.4 - Utilización	
5.4.1 - Encendido	
5.4.2 – Funcionamiento	
5.4.2.1 Funcionamiento intermitente y continuo	
5.4.2.2 Mantenimiento del fuego	
5.4.3 - Retiro de las cenizas	
5.4.4 - Reglas de seguridad	
<b>6 - CONSEJOS DE DESHOLLINAMIENTO Y DE MANTENCION DEL APARATO Y DEL CONDUCTO DE HUMO</b> .....	<b>32</b>
6.1 – Deshollinamiento	
6.2 – Mantenimiento corriente	
<b>7 - CONDICIONES GENERALES DE GARANTIA</b> .....	<b>34</b>

**Le aconsejamos leer atentamente, y completamente, el texto del folleto con el fin de sacar el mejor partido y la mayor satisfacción de su aparato DEVILLE. El no respeto de las instrucciones de montaje, de instalación y de utilización comporta la responsabilidad del que las efectúa.**

**ESTE APARATO DEBE SER INSTALADO CONFORMEMENTE A LAS ESPECIFICACIONES DE LOS D.T.U. EN VIGOR.**

**El aparato debe ser instalado por un profesional calificado.**

**Todas las reglamentaciones locales y nacionales, así como las normas europeas, deben ser respetadas durante la utilización del aparato.**

**El aparato no debe ser modificado.**

## **1 - DESIGNACION**

Su aparato Deville es conforme a las exigencias esenciales del reglamento (UE) 305/2011 **Productos de Construcción** según el anexo ZA de la normativa EN 13240.

Se trata de un aparato de calefacción continua de combustión sobre reja que funciona exclusivamente con leña y con cámara de combustión semi-cerrada.

Anotar el número de serie del aparato inscrito en la placa descriptiva pegada en el aparato y en el certificado de garantía, anotarlo en el cuadro a continuación :

N° de serie

Este será necesario para identificar el aparato en caso de demandas de piezas sueltas.

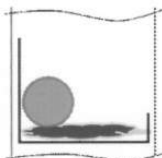
## **2 - POTENCIA CALORIFICA NOMINAL**

	Potencia nominal	Tiro	Rendimiento de la masa de vapores	Temperatura de los humos
C077AA-B	9 kW	12 Pa	6,36 g/s	298,4 °C
C077AH-A	9 kW	12 Pa	6,36 g/s	298,4 °C

**Potencia calorífica nominal obtenida según normativa NF EN 13240, durante la prueba de marcha normal y en modo Intermitente.**

La potencia calorífica nominal :

- Obtenida con un tiro de 12 Pa, y con una carga de 2,05 kg de madera dura (haya, roble, etc.) compuesta por 1 tronco de unos 8-11 cm de diámetro, longitud 48-54 cm.



- Cargar cada ¾ de hora por encima de una cama de brasas de 0,5 kg, con la llave de regulación de aire en posición de apertura máxima y la válvula del conducto en posición cerrada.
- La potencia anunciada es la potencia media obtenida con una carga de ¾ horas.

## **3 - DESCRIPCION Y ENTORNO**

### **3.1 - Description**

C077AA-B : **Fig. 1a**

C077AH-A : **Fig. 1b**

Los principales elementos que constituyen el quemador se indican a continuación :

- (1) Tirador
- (2) Puerta de carga
- (3) Pantalla de protección
- (4) Tampo
- (5) Tobera
- (6) Panel ou decorado
- (7) Tiro de reglaje de aire
- (8) Mando de válvula del conducto

En la parte alta del cristal de la puerta se integra una entrada de aire secundaria para mantenerla limpia y garantizar una mejor combustión de la leña.

La manecilla de regulación de aire, situada en la parte baja de la puerta, permite escoger una intensidad del fuego.

	C077AA-B	C077AH-A
Peso neto del aparato	84 kg	94 kg

### **3.2 - Volumen**

C077AA-B : **Fig. 2a**

C077AH-A : **Fig. 2b**

### **3.3 INSTALACIÓN DE LA PLACA DE SUELO DEL C077AH-A (FIG 13)**

Cuando el aparato esté en su posición definitiva, usted deberá :

- Levantarlo cogiéndolo por la parte de encima de hierro (A).
- Colocar la placa de suelo a su conveniencia.
- Volver a colocar el aparato (B)..

## **4 – CONDICIONES DE INSTALACION DEL APARATO**

La instalación no deberá ser modificada por el utilizador.

Recordamos a continuación las recomendaciones elementales a respetar, éstas no se substituyen en ningún caso a la estricta aplicación del conjunto del DTU 24-2-2.

#### 4.1 - Denominación de las diversas partes del circuito de evacuación de humos (fig. 3)

#### 4.2 - Naturaleza y características dimensionales del conducto de humo a que debe obligatoriamente conectarse el aparato

##### 4.2.1 - Naturaleza del conducto de humo

###### 4.2.1.1 - Caso de un conducto nuevo

Uso de los siguientes materiales :

- Bloques de cerámica huecos que cumplan la NF EN 1806.
- Bloques de hormigón huecos que cumplan la NF EN 1858.
- Conductos metálicos compuestos que cumplan las NF EN 1856-1 y NF EN 1856-2 o que hayan recibido un informe técnico favorable para este uso.
- Ladrillos de barro que cumplan la NF P 51-301.
- Ladrillos refractarios que cumplan la NF P 51-302.

El uso de materiales aislados de origen permite evitar tener que colocar un aislamiento en la obra, en particular a nivel de las paredes de la ceba (resistencia térmica mínima : 0,43 m<sup>2</sup> K/W).

###### 4.2.1.2 - Caso de un conducto existente

El instalador asume la responsabilidad de las partes existentes, debiendo verificar el estado del conducto y efectuar los cambios necesarios para su correcto funcionamiento y el cumplimiento de la reglamentación vigente.

Deshollinar el conducto y proceder luego a un examen serio para verificar:

- La compatibilidad del conducto con su uso.
- La estabilidad.
- La vacuidad y la hermeticidad (anexo II del DTU 24-1).

Si el conducto no es compatible, realizar una entubación por medio de un procedimiento homologado por informe técnico favorable, o colocar un nuevo conducto.

##### 4.2.2 - Sección mínima del conducto

Dimensiones según normativa EN13384-1. En todos los casos, la sección del conducto de conexión debe ser por lo menos igual a la de la tobera del aparato.

##### 4.2.3 - Algunas recomendaciones generales

- Un buen conducto debe ser construido con materiales poco conductores de calor para que pueda permanecer caliente.
- El revestimiento del conducto debe permitir limitar la temperatura superficial exterior a :
  - 50°C, en las partes habitables
  - 80°C, en las partes no habitables o inaccesibles.

- Debe ser absolutamente estanco, sin rugosidad y estable.
- No debe ofrecer variaciones de sección bruscas (pendiente con respecto a la vertical inferior a 45°).
- Debe desembocar a 0,4 m por lo menos por encima de la cumbrera del tejado y de los tejados vecinos.
- Nunca deben conectarse dos aparatos al mismo conducto.
- Debe desembocar en la estancia donde se instalará el aparato, a una altura de como mínimo 50 mm.
- Los bloques huecos deben montarse con la parte macho hacia abajo para evitar el paso de flujos al exterior.
- El conducto no debe tener más de dos desviaciones, es decir más de una parte no vertical :

- Si es un conducto de albañilería :

El ángulo de las desviaciones no debe superar los 45° para una altura total del conducto limitada a 5 m. Para una altura superior, el ángulo de desviación está limitado a 20°.

- Si es un conducto metálico aislado :

El ángulo de las desviaciones no debe superar los 45° con una limitación de altura de 5 m entre la parte superior e inferior de la desviación. La altura total del conducto no está limitada.

- La hermeticidad, el aislamiento, los pasos a través de techos y pisos, las distancias respecto al fuego debe realizarse cumplimiento estrictamente las disposiciones del DTU 24-2-2 y DTU 24-1.
- La distancia de seguridad entre el conducto de conexión y cualquier parte vertical u horizontal de materiales combustibles debe ser superior o igual a 3 veces el diámetro nominal del conducto.
- La distancia de seguridad entre el conducto de humo y todos los materiales combustibles se determinará según la resistencia térmica del conducto (Ru expresada en m<sup>2</sup> K/W) :

Conductos de humo de material compuesto metálico			
Clase de T°C del conducto	Ru ≤ 0.4	0.4 < Ru ≤ 0.6	Ru > 0.6
T450	interdit	8 cm	5 cm

Conductos de humos simple o multi paredes de hormigón y piezas de barro			
Clase de T°C del conducto	0.05 < Ru ≤ 0.38	0.38 < Ru ≤ 0.65	Ru > 0.65
T450	10 cm	5 cm	2 cm

#### 4.3 - Naturaleza y características del conducto de conexión entre el aparato y el conducto de humos

- Deberá instalarse un conducto de conexión entre el aparato y la embocadura del conducto de humos. Esta conducción debe realizarse mediante un

entubado policombustible, rígido o flexible, que disponga de un certificado técnico (*Avis Technique*) favorable para acceso directo de hogar cerrado.

Hay que observar que están **prohibidos** : el aluminio, el acero aluminado y el acero galvanizado.

Hay que observar que están **autorizados** : la chapa negra (esp. mini 2 mm), la chapa esmaltada (esp. mini 0,6 mm), el acero inoxidable (esp. mini 0,4 mm).

- Este conducto debe ser visto en todo su recorrido a través de una trampilla o una rejilla de inspección y con la posibilidad de ser deshollinado de manera mecánica. Su dilatación no debe perjudicar la estanquidad de los distintos empalmes ni su comportamiento mecánico ni del conducto de humo. Su concepción y, en particular, la conexión con el conducto de humo debe impedir la acumulación de hollín, principalmente en el momento del deshollinado.
- Los empalmes con el aparato y el conducto de humo deben ejecutarse cumpliendo estrictamente con las disposiciones del DTU 24-2-2 y las especificaciones del constructor del tubo, utilizando todos los componentes recomendados (terminales, empalmes, etc.).
- En caso de que el conducto de conexión sea horizontal, deberá existir una pendiente ascendente de 5 cm por metro.

#### 4.4 - Condiciones de tiro

- El tiro se mide en el conducto de conexión a unos 50 cm por encima de la boca del aparato.
- Tiro necesario para el buen funcionamiento con la puerta cerrada :
  - 6 Pa en régimen reducido (0,6 mm de CA)
  - 12 Pa en régimen normal (1,2 mm de CA).

**La evaluación del tiro previsible en función de las características del conducto es poco segura y se recomienda por consiguiente instalar sistemáticamente una aleta moderadora.**

- El moderador permite obtener un buen funcionamiento, incluso en condiciones de tiro importantes (conductos altos, entubado). El moderador debe ser fácilmente visible, accesible (**Fig. 4**) y estar instalado en la habitación donde se encuentra el aparato.
- La aleta moderadora de tiro no influye en el funcionamiento de la estufa cuando la puerta está abierta.

#### 4.5 – Aporte de aire necesario para el buen funcionamiento del aparato

##### - Ventilación del local donde se instala el aparato

- El funcionamiento del aparato requiere una aportación de aire adicional además del que se necesite para renovar el aire reglamentario. Esta aducción de aire es obligatoria cuando la vivienda está dotada con una ventilación mecánica.

- La **toma** de aire debe situarse directamente al exterior o en un local ventilado por el exterior y estar protegida por una rejilla (ver disposición recomendada **Fig. 5**).

A : FAVORABLE

Frente bajo viento dominante : favorece el flujo de aire fresco y de los humos.

B : DESFAVORABLE

Frente opuesto al viento dominante.

- La toma de aire debe estar situada lo más cerca posible del aparato. Debe poder ocluirse cuando desemboca directamente en la habitación. Durante el funcionamiento del aparato, hay que asegurarse de que quede libre de cualquier obstrucción.
- La salida de aire debe situarse menos equale :
  - 70 cm<sup>2</sup> para C077AA-B y C077AH-A para usar exclusivamente a puerta cerrada.
- Puede ser necesario parar el extractor de la ventilación mecánica para evitar el rechazo de los humos hacia la pieza al abrir de la puerta.

#### 4.6 - Naturaleza de las paredes y tabiques adyacentes al aparato

- Colocar el quemador a una distancia mínima de 300 mm de las paredes traseras y laterales de la habitación y de cualquier material combustible.

- Para proteger el suelo de la irradiación de calor y de la eventual caída de combustible, coloque el aparato sobre una pantalla metálica reflectante (o sobre un suelo pavimentado) que cubra toda la superficie del suelo situado debajo y delante del aparato.

- El aparato debe instalarse sobre un suelo con capacidad de carga suficiente. Si la construcción existente no satisface esta condición previa, deberán tomarse medidas adecuadas (por ejemplo. instalación de una placa de distribución de cargas) para que el suelo soporte el aparato.

### 5– CONDICIONES DE UTILIZACION DEL APARATO

La estufa es una verdadera calefacción :

- Rendimiento elevado
- Funcionamiento en velocidad reducida de larga duración.

#### 5.1 - Primer encendido

- Después de la realización de la chimenea y colocación del aparato, respetar el tiempo de secado de los materiales utilizados para la construcción (2 a 3 semanas).

- No conecte la estufa a un conducto que ya sirve para otros aparatos.
- Después del primer encendido (**ver párrafo 5.4.1**), hacer un fuego moderado durante las primeras horas limitando la carga del aparato (un tronco de Ø 15 cm) con la manecilla de aire en marcha intermedia (**ver párrafo 5.4.2**): aumento de temperatura progresiva del conjunto de los elementos de la chimenea y dilatación normal del aparato.
- Durante las primeras utilizaciones, un olor de pintura puede desprenderse del aparato : aerear la pieza para limitar esta molestia.

## **5.2 - Combustible**

### **5.2.1 - Combustible recomendado**

Leña dura : encina, carpe, haya, castaño, etc... en tronco de 50cm (56 cm max) de largo.  
 Altura máxima de carga : 20cm.

Le aconsejamos utilizar leña muy seca (20 % de humedad máximo), o sea 2 años de almacenaje al abrigo después de la tala, con el fin de obtener mejor rendimiento y evitar el bistrage del conducto de humo y de las ventanillas.

Evitar la utilización de leña resinosa (pinos, abetos, piceas...) que necesitan un cuidado máa frecuente del aparato y del conducto.

### **5.2.2 - Combustibles prohibidos**

Cualquier otro combustible que o sea leña está prohibido, sobre todo el carbón y sus derivados.

Las llamaradas de chamizas, sarmientos, tablillas, paja, cartón son peligrosas y a proscir.

El aparato, no debe ser utilizado como incinerador de desechos

## **5.3 - Empleo de los órganos de maniobra y de loss accesorios**

- Tiro de reglaje de aire (**Fig. 9**) : debe maniobrarse por medio del atizador.

- Asa de puerta : debe maniobrarse por medio del atizador (**Fig 6**) o a través del guante de cocina.

- Mando de válvula del conducto : debe maniobrarse por medio del atizador (**Fig 6**) o a través del guante de cocina.

- Rasqueta (**Fig. 7**) : para sacar la ceniza y limpiar el aparato.

No se queme las manos inútilmente, utilice los accesorios.

### **REGISTRO DE ENCENDIDO (Fig. 9)**

La posición Encendido se obtiene maniobrando el tiro directamente con la mano : Es imprescindible utilizar esta posición cuando el aparato está « frío » y ésta no debe exceder los 30 minutos. Tiene que vigilar el aparato mientras dure la fase de encendido. Para conseguir la posición, haga lo siguiente :

#### **Operación n° 1 :**

- Pulsar el botón de maniobra □ del tiro de reglaje de aire hasta el tope correspondiente al bloqueo de la "Posición Encendido".

#### **Operación n° 2 :**

- Levantar el indicador de desbloqueo □ situado en la derecha del tiro de reglaje.

#### **Operación n° 3 :**

- Mantener el indicador en posición superior con la mano derecha y pulsar el botón de maniobra □ hacia la derecha con la mano izquierda : así estará en "Posición Encendido".

Después del encendido, para volver a posición de marcha normal, marcha intermedia o marcha reducida (**ver Fig. 9**), utilizar el atizador para pulsar el botón de maniobra del tiro de reglaje de aire que puede estar caliente.

## **5.4 - Utilización**

### **5.4.1 – Encendido**

- Abrir el tirador de ajuste de aire en posición encendido (**Fig. 9**) y poner la válvula del conducto en posición abierta (posición A **Fig. 10**), el mando de la válvula se encuentra paralelo al eje del conducto.
- Poner sobre la reja papel arrugado y chamizas muy secas (ramitas), luego trozos de leña partida de sección más importante (Ø 3 à 5 cm).
- Encender el papel y cerrar la puerta (dejarla ligeramente entreabierta para acelerar el ardimiento evitando la expulsión de humo fuera del aparato).
- Una vez bien inflamada la carga de "leña menuda", abra la puerta, cargue el aparato con el combustible recomendado y actúe sobre los órganos de manejo para conseguir la marcha deseada. Poner la válvula del conducto en posición cerrada (posición B **Fig. 10**), el mando de la válvula del conducto se encuentra perpendicular al eje del conducto.

### **5.4.2 - Funcionamiento**

#### **5.4.2.1 Funcionamiento intermitente**

**El funcionamiento intermitente requiere que se cargue de nuevo cada ¾ de hora. Hay que privilegiar ese modo de funcionamiento porque respeta mucho el medio ambiente.**

#### **5.4.2.2 Mantenimiento del fuego**

La marcha deseada se consigue actuando sobre los órganos de manejo (**véase apartado 5.3**) y eligiendo una carga correspondiente a las necesidades, sea :

Para una calefacción máxima, cargue el aparato con tres troncos de unos 10 cm de diámetro (tiro de aire abierto) (**Fig. 9**).

Utilice esta marcha, sólo de manera temporaria, para calentar los locales tras una larga ausencia.

. Para una marcha intermediaria, utilice una carga menos importante : uno o dos troncos (tiro de aire medio abierto) (**Fig. 9**).

. Para conseguir calefacción un rato largo en marcha lenta, utilice 1 ó 2 leños que no estén hendidos de diametro superior a 15 cm (tiro de aire cerrado) (**Fig. 9**). Para conseguir una marcha lenta de larga duración, cargue por encima de una cama de brasas apenas rojizas.

- Importante: antes de volver a cargar el aparato, es necesario abrir la válvula del conducto, y a continuación volverla a poner en su posición inicial después de haber cerrado la puerta.
- Para conseguir un embrasamiento rápido, vuelva a lanzar el fuego con "leña menuda", efectúe la carga, mantenga eventualmente entreabierta la puerta durante unos minutos de manera a acelerar el embrasamiento, vigilando siempre el aparato, cierre después la puerta y actúe sobre los órganos de manejo (**apartado 5.3**). Esta operación le permitirá acelerar la reactivación, principalmente, con leña húmeda.
- Efectuar los cambios de marcha (paso de marcha normal a marcha reducida por ejemplo) antes de cargar, durante la fase de combustión de las brasas, para permitir al aparato y al conducto de humos cambiar progresivamente de régimen.
- Para evitar que salga humo y que caiga ceniza en el cuarto cuando vuelva a cargar de leña, hay que abrir la puerta con mucha precaución : entreabrir la puerta, marcar un tiempo de parada para que se inicie el tiro y, a continuación, abrir lentamente la puerta.
- El funcionamiento en modo reducido, sobre todo durante los períodos de templanza (tiraje desfavorable) y con leña húmeda, provoca una combustión incompleta que favorece los depósitos de bistre et de alquitrán :
  - Alternar los períodos de ralentí con retornos al funcionamiento en modo normal.
  - Privilegiar una utilización con pequeñas cargas.
- Después de un funcionamiento en modo reducido, la ventanilla puede obscurecerse por causa de un ligero tizado. Este depósito desaparece normalmente al funcionar en un modo más potente por pirólisis.
- La cámara de combustión debe permanecer siempre cerrada, salvo durante la recarga , con el fin de evitar todo desborde de humo.

#### 5.4.3- Deshollinar

- El aire utilizado para la combustión de la leña se acumula bajo la parrilla cuando la manecilla de regulación de aire está abierta. Este aire asegura igualmente el enfriamiento de la parrilla. Es pues indispensable, para obtener resultados óptimos y evitar la degradación de la parrilla bajo un efecto de

recalentamiento, evitar su obstrucción procediendo regularmente al deshollinamiento y a la evacuación de las cenizas.

- La rasqueta permite efectuar el deshollinamiento de la parrilla (**Fig. 7**).
- El cenicero, situado debajo de la parrilla, se saca fácilmente tirando de él con el atizador (**Fig. 6**).
- El nivel de cenizas no ha de alcanzar nunca la reja de fundición del fogón : evacúe las cenizas cada 2 o 3 días como mínimo.
- Retirar periódicamente las cenizas que se extiendan accidentalmente en el compartimento del cenicero.

#### 5.4.4 - Reglas de seguridad

- Nunca echar agua para apagar el fuego .
- La ventanilla del aparato está muy caliente : atención a los riesgos de quemaduras sobre todo con los niños.
- El aparato libera, por radiación a través de la vidriera, una importante calor : no colocar materiales, ni objetos sensibles al calor : a una distancia inferior a 1,50 m de la zona vidriada.
- Vaciar el contenido del cenicero en un recipiente metálico o no inflamable exclusivamente reservado para este uso. Las cenizas, aparentemente enfriadas, pueden estar muy calientes incluso después de cierto tiempo de enfriamiento. No poner en el lugar materiales fácilmente inflamables en las cercanías del aparato y en la leñera
- No colocar cerca del aparato materiales fácilmente inflamables ni en la leñera.
  - En particular, no acumular leña debajo del aparato.
  - En caso de incendio de la chimenea, poner la manecilla de aire en posición cerrada.

- Es obligatorio mantener siempre cerradas las puertas de carga y del cenicero.

## 6 - CONSEJOS DE DESHOLLINAMIENTO Y DE CUIDADO DEL APARATO Y DEL CONDUCTO DE HUMO

### 6.1 Deshollinamiento

El deshollinamiento mecánico del conducto de humo es obligatorio , debe ser realizado, varias veces al año de las cuales una vez al menos durante la estación de calefacción. Un certificado debe ser establecido por el contratista.

En el momento del deshollinamiento, será necesario:

. Desmontar el deflector (**Fig. 8**) :

. Quite el deflector (levantar el deflector ↗ 1, avanzarlo ↖ 2, bajar la parte trasera ↙ 3, bajarlo ↘ 4 y sacarlo ↵ 5 por el lado derecho).

(Para volver a montar el deflector : actúe en el sentido contrario del desmontaje).

- Verificar completamente el estado del aparato y en particular los elementos que aseguran la impermeabilidad : juntas y órganos de cierre, piezas de apoyo (puerta, bastidor).
- Verificar el estado del conducto de humo y del conducto de empalme : todos los empalmes deben presentar una buena resistencia mecánica y haber conservado su impermeabilidad .
  - Limpiar el aparato con un cepillo y la aspiradora.

En caso de anomalía : hacer reparar el aparato o la instalación por un profesional.

Después de un largo período sin funcionar : Asegúrese que nada obstruye los conductos antes de encender.

## 6.2 – Cuidados corrientes

- La limpieza del aparato debe realizarse con un paño suave y agua jabonosa o un limpiacristales sin alcohol.
- Limpiar la ventanilla con un paño húmedo y ceniza. Si es necesario, utilizar un producto de limpieza específico respetando las instrucciones de utilización : esperar que el aparato esté completamente frío para proceder a esta operación.
- Limpiar regularmente la regleta de admisión de aire secundario (**Fig. 11**).

- Eliminar con la aspiradora ① las partículas y polvo que están atrancados entre la guía de aire y el vidrio. Si es necesario deslizar una fina lámina o un hoja de cartón rígida ② entre la guía de aire y la ventanilla para facilitar la limpieza (desbloqueo de las partículas).

Estas partículas impiden la formación de la capa de aire secundario que protege el cristal del contacto directo con humos y completa la combustión de la leña.

- Rascar con la extremidad de un objeto metálico ② la arista inferior de la regleta de admisión de aire para quitar el bistré que se haya aglomerado allí.

Estas operaciones deben efectuarse en cuanto el cristal esté sucio e imperativamente después de apagar totalmente el hogar.

Si vuelven a surgir huellas de hollín localizadas y muy marcadas (**Fig. 11**) y si se multiplican, será preciso desmontar la guía de aire para efectuar una limpieza más completa (**Fig. 12**) :

- . Retirar los 3 tornillos.
- . Sacar la guía de aire **A** y limpiarla.
- . Montar el conjunto y verificar que la holgura del cristal recomendado es correcta.

Esta operación debe ser efectuada por un profesional cualificado.



# SOMMARIO

	Pagina
<b>1 - DESIGNAZIONE.....</b>	<b>36</b>
<b>2 - POTENZA CALORIFICA NOMINALE.....</b>	<b>36</b>
<b>3 - DESCRIZIONE E INGOMBRO.....</b>	<b>36</b>
3.1 - Descrizione	
3.2 - Ingombro	
3.3 – Stabilimento della piastra per il suolo C077AH-A	
<b>4 - CONDIZIONI D'INSTALLAZIONE DELL'APPARECCHIO.....</b>	<b>36</b>
4.1 - DENOMINAZIONE DELLE DIVERSE PARTI DEL CIRCUITO D'EVACUAZIONE DEI FUMI	
4.2 - NATURA ET CARATTERISTICHE DIMENSIONALI DELLA CANNA FUMARIA ALLA QUALE VA OBBLIGATORIAMENTE RACCORDATO L'APPARECCHIO	
4.2.1 - Natura della canna fumaria	
4.2.1.1 – <i>Caso di una canna fumaria nuova</i>	
4.2.1.2 - <i>Caso di una canna fumaria esistente</i>	
4.2.2 - Sezione minima della canna	
4.2.3 - Alcune raccomandazioni generiche	
4.3 - NATURA E CARATTERISTICHE DEL TUBO DI RACCORDO TRA L'APPARECCHIO E LA CANNA FUMARIA	
4.4 - CONDIZIONI DI TIRAGGIO	
4.5 - APPORTO D'ARIA NECESSARIA AL BUON FUNZIONAMENTO DELL'APPARECCHIO	
4.6 - NATURA DEI MURI E DELLE PARETI ATTIGUI ALL'APPARECCHIO	
<b>5 - CONDIZIONI D'UTILIZZAZIONE DELL'APPARECCHIO.....</b>	<b>38</b>
5.1 – Prima accensione	
5.2 - Combustibile	
5.2.1 - Combustibile raccomandato	
5.2.2 - Combustibili vietati	
5.3 - Uso degli organi di manipolazione e degli accessori	
5.4 - Utilizzazione	
5.4.1 - Accensione	
5.4.2 – Funzionamento	
5.4.2.1 Funzionamento intermittente e continuo	
5.4.2.2 Condotto del fuoco	
5.4.3 - Rimozione ceneri	
5.4.4 - Regole di sicurezza	
<b>6 - CONSIGLI DI PULITURA E DI MANUTENZIONE DELL'APPARECCHIO E DELLA CANNA FUMARIA</b>	<b>40</b>
6.1 – Pulitura	
6.2 – Manutenzione corrente	
<b>7 - CONDIZIONI GENERALI DI GARANZIA.....</b>	<b>42</b>

**Consigliamo di leggere attentamente, e completamente, il testo delle istruzioni per ottenere il migliore uso e la massima soddisfazione del vostro apparecchio DEVILLE. Il non rispetto delle istruzioni di montaggio, d'installazione e di utilizzazione implica la responsabilità di colui che le effettua.**

**QUEST' APPARECCHIO VA MONTATO IN CONFORMITÀ ALLE SPECIFICAZIONI DEI D.T.U. IN VIGORE.**

**L'apparecchio va montato da un professionista qualificato.**

**Tutte le regolamentazioni locali e nazionali, così come le norme europee, devono essere rispettate durante l'utilizzo dell'apparecchio.**

**L' apparecchio non deve essere modificato.**

## 1 – DESIGNAZIONE

Il vostro apparecchio DEVILLE è conforme ai requisiti fondamentali della Direttiva (UE) 305/2011 **Prodotti da Costruzione**, così come disposto dall'Allegato ZA della Norma **EN 13240**.

È un apparecchio per riscaldamento continuo a combustione su griglia funzionante esclusivamente a legna, con camera di combustione semiaperta.

Rilevare il numero di serie dell'apparecchio iscritto sulla targhetta signaletica incollato sull'apparecchio e sul certificato di garanzia, segnalarlo nella casella qui sotto : N° di serie

Questo numero sarà necessario per identificare l'apparecchio in caso di richiesta di pezzi di ricambio.

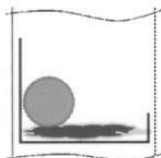
## 2 - POTENZA CALORIFICA NOMINALE

	Potenza nominale	Tiraggio	Flusso massico dei fumi	Temperatura dei fumi
C077AA-B	9 kW	12 Pa	6,36 g/s	298,4 °C
C077AH-A	9 kW	12 Pa	6,36 g/s	298,4 °C

**Potenza calorifica nominale ottenuta secondo la Norma NF EN 13240, durante la prova in posizione normale e in modalità Intermittente.**

Potenza calorifica nominale :

- Ottenuta con un tiraggio di 12 Pa, con un carico di 2,05 kg di legno duro (carpine, quercia...) sotto forma di 1 ceppo di legno di circa 8-11 cm di diametro, lunghezza 48-54 cm.



- Ricaricare ogni ¼ d'ora su uno strato di braci di 0,5 kg con la manopola di regolazione d'aria in posizione d'apertura massima e la valvola del foro in posizione chiusa.
- La potenza annunciata è la potenza media ottenuta con ogni caricamento di ¼ ore.

## 3 - DESCRIZIONE E INGOMBRO

### 3.1 – Descrizione

C077AA-B : **Fig. 1a**

C077AH-A : **Fig. 1b**

I componenti principali della stufa sono indicati qui sotto :

- (1) Maniglia
- (2) Porta di carico
- (3) Schermo di protezione
- (4) Copertura
- (5) Foro
- (6) Pannello montante o decorazione
- (7) Comando registro aria
- (8) Comando della valvola del foro

Un'entrata d'aria secondaria è integrata nella parte superiore del vetro della porta per mantenerla pulita e assicurare la combustione ottimale della legna.

La valvola di regolazione d'aria, situata in parte bassa della porta, permette di scegliere un'andatura di fuoco.

	C077AA-B	C077AH-A
Peso netto dell'apparecchio	84 kg	94 kg

### 3.2 - Ingombro

C077AA-B : **Fig. 2a**

C077AH-A : **Fig. 2b**

### 3.3 - STABILIMENTO DELLA PIASTRA PER IL SUOLO C077AH-A (FIG. 13)

Quando il vostro prodotto sarà nella sua posizione finale, sarà necessario :

- Alzarlo tramite la parte superiore in ghisa (A).
- Posizionare la piastra del suolo.
- Riposizionare il vostro prodotto (B).

## 4 – CONDIZIONI D'INSTALLAZIONE DELL'APPARECCHIO

L'installazione non dovrà essere modificata dall'utente.

Ricordiamo più avanti le raccomandazioni elementari da rispettare, che però non possono in nessun caso sostituire la stretta applicazione dell'insieme del DTU 24-2-2.

#### 4.1 - Denominazione delle varie parti del circuito di evacuazione dei fumi (Fig. 3).

#### 4.2 - Natura e dimensioni della canna fumaria sulla quale deve essere obbligatoriamente collegato l'apparecchio

##### 4.2.1 Natura della canna fumaria

###### 4.2.1.1 - Canna fumaria nuova

Impiego dei seguenti materiali :

- Laterizi in terracotta conforme alla norma NF EN 1806.
- Laterizi in calcestruzzo conformi alla norma NF EN 1858.
- Tubi metallici composti conformi alle norme NF EN 1856-1 e NF EN 1856-2 o dichiarati idonei a tale impiego.
- Mattoni in terracotta conformi alla norma NF P 51-301.
- Mattoni refrattari conformi alla norma NF P 51-302.

L'impiego di materiali isolati originariamente evita un ulteriore isolamento dell'impianto, soprattutto in corrispondenza delle pareti del comignolo (resistenza termica minima :  $0,43 \text{ m}^2 \text{ K/W}$ ).

###### 4.2.1.2 - Canna fumaria già esistente

L'installatore si assume la responsabilità delle parti del camino già esistenti : egli dovrà verificare lo stato della canna fumaria, apportando le modifiche necessarie per ottenere il funzionamento corretto del camino e il rispetto delle norme vigenti.

Pulire la canna fumaria e procedere ad un esame rigoroso atto a verificare :

- La compatibilità della canna fumaria con l'impiego previsto
- La stabilità
- La presenza di vuoto e la tenuta (allegato II della norma DTU 24-1).

Nel caso in cui la canna fumaria non fosse compatibile, realizzare una tubatura secondo un procedimento approvato da un consulente tecnico oppure installare una nuova canna fumaria.

##### 4.2.2- Sezione minima della canna fumaria

Dimensionamento secondo norma EN 13384-1. In qualsiasi caso, la sezione del condotto di collegamento deve essere almeno uguale a quella della presa dell'apparecchio.

##### 4.2.3 - Consigli generali

- Per mantenere a lungo il calore, una buona canna fumaria deve essere costruita in materiali poco conduttori.
- Il rivestimento della canna fumaria deve consentire di limitare la temperatura esterna superficiale a :
  - $50^\circ\text{C}$ , nelle aree abitabili,

- $80^\circ\text{C}$ , nelle aree non abitabili o inaccessibili.
- Deve essere assolutamente stabile e a tenuta stagna e non deve presentare rugosità.
- Non deve presentare brusche variazioni di sezione : inclinazione di  $45^\circ$  rispetto alla verticale inferiore.
- Deve fuoriuscire per almeno  $0,4 \text{ m}$  al di sopra del colmo dei tetti limitrofi.
- Non è possibile collegare due focolari alla stessa canna fumaria.
- Deve fuoriuscire per almeno  $50 \text{ mm}$  nella stanza in cui verrà installato il focolare.
- I laterizi devono essere montati con la parte maschio rivolta verso il basso, in modo tale da evitare la fuoriuscita di condensa.
- La canna fumaria non deve presentare più di due deviazioni (ovvero più di una parte non verticale).

- Se si tratta di una canna fumaria in muratura :

L'angolo di deviazione non deve superare i  $45^\circ$  se l'altezza della canna fumaria è inferiore a  $5 \text{ m}$ . Se la canna supera invece i  $5 \text{ m}$ , l'angolo di deviazione dovrà essere limitato a  $20^\circ$ .

- Se si tratta di una canna fumaria metallica isolata :

L'angolo di deviazione non deve superare i  $45^\circ$  se la distanza tra la parte inferiore e superiore della deviazione è inferiore a  $5 \text{ m}$ . L'altezza complessiva della canna fumaria non è rilevante.

- La tenuta, l'isolamento, l'attraversamento di soffitti e pavimenti, nonché le distanze dal fuoco devono essere rigorosamente realizzati in conformità alla norma DTU 24-2-2 e DTU 24-1.
- La distanza di sicurezza tra il condotto di collegamento e qualsiasi parte verticale o orizzontale per materiali combustibili deve essere superiore o pari a tre volte il diametro nominale del condotto.
- La distanza di sicurezza tra la canna fumaria e tutti i materiali combustibili viene determinata in funzione della resistenza termica del condotto ( $R_u$  espresso in  $\text{m}^2 \text{ K/W}$ ) :

Canna fumaria composita metallica			
Classe di $T^\circ\text{C}$ della canna	$R_u \leq 0.4$	$0.4 < R_u \leq 0.6$	$R_u > 0.6$
T450	interdit	8 cm	5 cm

Canne fumarie semplici o a pareti multiple in calcestruzzo e in laterizi in terra cotta			
Classe di $T^\circ\text{C}$ della canna	$0.05 < R_u \leq 0.38$	$0.38 < R_u \leq 0.65$	$R_u > 0.65$
T450	10 cm	5 cm	2 cm

#### **4.3 - Natura e caratteristiche del tubo di raccordo tra l'apparecchio e la canna fumaria**

- Si deve installare un tubo di raccordo tra l'apparecchio e lo sbocco della canna fumaria. Questo raccordo deve essere realizzato con un tubo policombustibile rigido o flessibile, che abbia parere tecnico favorevole per il collegamento diretto del focolare chiuso.  
**E'vietato** l'impiego di alluminio, acciaio alluminato e acciaio galvanizzato.  
**E'invece** consentito l'impiego di lamiera nera (spessore min. 2 mm), lamiera smaltata (spessore min. 0,6 mm) e acciaio inossidabile (spessore min. 0,4 mm).
- Il tubo deve essere visibile, per tutta la sua lunghezza, mediante una caminiera o una griglia di ispezione e deve essere pulito mediante un mezzo meccanico. Una sua dilatazione non deve danneggiare l'ermeticità dei collegamenti a monte e a valle, nonché l'ottima tenuta stagna dello stesso tubo e della canna fumaria. La sua forma e, in particolare, il suo collegamento con la canna fumaria deve impedire, soprattutto durante le operazioni di pulizia, l'accumulo di fuliggine.
- I collegamenti con il focolare da una parte e con la canna fumaria dall'altra devono essere rigorosamente realizzati in conformità alla norma DTU 24-2-2. e alle specifiche del costruttore del tubo, utilizzando tutti i componenti consigliati (imbuti, raccordi, ecc.).
- Nel caso in cui il tubo di raccordo sia orizzontale, si deve avere una pendenza ascendente di 5 cm per metro.

#### **4.4 - Condizioni di tiraggio**

- Il tiraggio viene misurato sul tubo di raccordo a circa 50 cm al di sopra dell'attacco del focolare.
- Tiraggio necessario per un buon funzionamento a portine chiuse :
  - 6 Pa a regime ridotto (0,6 mm CE)
  - 12 Pa a regime normale (1,2 mm CE)

**E'particolarmente consigliata l'installazione di una manopola comando tiraggio, in quanto non è sempre possibile valutare correttamente il tiraggio in funzione della caratteristiche della canna fumaria.**

- Il regolatore permette di ottenere un buon funzionamento, anche in condizioni di tiraggio importante (condotti alti, tubazione). Il regolatore deve essere facilmente visibile, accessibile (**Fig. 4**) e installato nel locale dove si trova l'apparecchio.
- Quando le portine del focolare sono aperte, il comando registro tiraggio non influisce sul funzionamento dell'impianto.

#### **4.5 - Apporto d'aria necessaria al buon funzionamento dell'apparecchio**

##### **- Ventilazione del locale nel quale viene installato l'impianto**

- La presenza del focolare richiede un apporto di aria supplementare rispetto a quello necessario al ricambio di aria regolamentare. Nel caso in cui l'abitazione fosse dotata di un impianto di ventilazione meccanico, è obbligatorio prevedere una presa d'aria.
- La **presa** d'aria, collegata direttamente all'esterno oppure situata in un locale ventilato sull'esterno, deve essere protetta da una griglia. (vedi disposizione consigliata **Fig. 5**).

##### **A : FAVOREVOLE**

Faccia sotto vento dominante : favorisce lo scorrimento dell'aria fresca e dei fumi.

##### **B : SFAVOREVOLE**

Faccia opposta al vento dominante .

- L'uscita dell'alimentazione d'aria deve essere situata il più vicino possibile all'apparecchio. Deve essere otturabile se sbocca direttamente nel locale. Quando l'apparecchio è in funzione, accertarsi che non sia ostruita.
- La sezione della presa d'aria deve corrispondere almeno ad un quarto della sezione della canna fumaria :
  - 70 cm<sup>2</sup> per C077AA-B e C077AH-A solo per utilizzo a porta chiusa.
- Quando si apre la portina del focolare, può essere necessario arrestare l'aspiratore meccanico se si vuole evitare che il fumo non si diffonda nella stanza.

#### **4.6 - Natura delle pareti adiacenti all'impianto**

- Posizionare la stufa alla distanza minima di 300 mm dalle pareti posteriori e laterali dell'abitazione e da qualsiasi materiale combustibile.

• Per proteggere il pavimento contro l'irraggiamento del calore e l'eventuale caduta di combustibile, posare l'apparecchio su una schermatura metallica riflettente (o un rivestimento piastrellato) che copra la zona di pavimento situata sotto e davanti all'apparecchio.

- L'apparecchio deve essere installato su un pavimento di capacità portante sufficiente. Se una costruzione esistente non soddisfa questo requisito preliminare, si devono prendere misure adeguate (ad esempio, l'installazione di una lastra di ripartizione del carico) affinché il pavimento possa sostenere l'apparecchio.

#### **5 - CONDIZIONI D'UTILIZZAZIONE DELL' APPARECCHIO**

Questa stufa è un efficace sistema di riscaldamento :

- Rendimento elevato.
- Funzionamento ad andatura ridotta di lunga durata.

## 5.1 - Prima Accensione

- Dopo realizzazione del camino e sistemazione dell'apparecchio, rispettare il tempo di essiccamento dei materiali utilizzati per la costruzione (2 a 3 settimane).
- Non collegare la stufa con un condotto che da su più apparecchi.
- Dopo la prima accensione, (**vedi paragrafo 5.4.1**), fare un fuoco moderato durante le prime ore limitando il caricamento dell'apparecchio (un ceppo di Ø 15 cm) con la valvola d'aria ad andatura intermedia (**vedi paragrafo 5.4.2**): riscaldamento progressivo dell'insieme degli elementi del camino e dilatazione normale dell'apparecchio.
- Durante le prime utilizzazioni, l'emissione di un odore di vernice proveniente dall'apparecchio può verificarsi: ventilare la stanza per limitare questo disagio.

## 5.2 - Combustibile

### 5.2.1 - Combustibile raccomandato

Legna dura: quercia, carpine, faggio, castagno, etc... in ceppi da 50 cm (56 cm max) di lunghezza. Altezza massima di caricamento: 20 cm.

Consigliamo l'uso di legna molto essicata (20 % di umidità massima), ossia 2 anni di conservazione al coperto dopo il taglio, in modo da ottenere migliori rendimenti e da evitare il bistro nella canna fumaria e sui vetri.

Evitare l'uso di legna proveniente da resinosi (pini, abete, picca...) che richiedono una manutenzione più frequente dell'apparecchio e della canna.

### 5.2.2 - Combustibili vietati

Ogni combustibile che non sia legna è vietato, particolarmente il carbone e i suoi derivati

Le fiammate di legna da ardere, tralci, tavolette, paglia, cartone sono pericolose e da escludere.

L'apparecchio, non deve essere utilizzato come un inceneritore di rifiuti.

## 5.3 - Uso degli organi di manipolazione e degli accessori

Comando registro aria (**Fig. 9**): deve essere manovrato impiegando l'attizzatoio.

- Maniglia della portina: deve essere manovrata impiegando l'attizzatoio (**Fig. 6**) o di un guanto di cucina.

Comando della valvola del foro: deve essere manovrata impiegando l'attizzatoio (**Fig. 6**) o di un guanto di cucina.

- Raschietto (**Fig. 7**): per l'eliminazione della cenere e la pulizia dell'impianto.

Non correre il rischio di ustioni inutili, impiegare gli accessori.

## REGISTRO DI ACCENSIONE (Fig. 9)

La posizione Accensione viene ottenuta manovrando il comando direttamente con la mano: questa posizione va adoperata solo ad apparecchio « freddo ». Non va mantenuta più di 30 minuti. L'apparecchio va sorvegliato per tutta la durata della fase di accensione. Per ottenere la posizione, effettuare le seguenti operazioni:

### Operazione n°1:

- Spingere il pulsante di manovra ② del comando di registro aria fino allo scontro corrispondente al bloccaggio della "Posizione Accensione".

### Operazione n° 2:

- Sollevare la levetta di bloccaggio ① posta a destra del comando di registro.

### Operazione n° 3:

- Mantenere la levetta in alto con la mano destra e spingere il pulsante di manovra ② verso destra con la mano sinistra: si ottiene la "Posizione Accensione".

Dopo l'accensione, per tornare alle posizioni normale, intermedia o ridotta (**Ved. Fig. 9**), impiegare l'attizzatoio per spingere il pulsante di manovra del comando registro aria, che può scottare.

## 5.4 - Utilizzazione

### 5.4.1 - Accensione

- Aprire il comando di registro dell'aria in posizione accensione (**Fig. 9**) e mettere la valvola del foro in posizione aperta (posizione A **Fig. 10**), il comando della valvola del foro si trova in posizione parallela all'asse del foro.
- Sistemare sulla griglia un po' di carta spiegazzata e di legna da ardere molto essicata (ramoscelli), poi mani di legna spaccati di sezione più importante (Ø 3 a 5 cm).
- Infiammare la carta e chiudere la porta (lasciarla leggermente socchiusa per accelerare l'infiammarsi evitando il rifluire dei fumi fuori dall'apparecchio).
- Quando la carica di legna piccola ha preso fuoco per bene, aprire la porta, caricare la stufa con il combustibile raccomandato e agire sugli organi di manovra per ottenere l'intensità di funzionamento desiderata. Mettere la valvola del foro in posizione chiusa (posizione B **Fig. 10**), il comando della valvola del foro si ritrova perpendicolare all'asse del foro.

### 5.4.2 - Funzionamento

#### 5.4.2.1 Funzionamento intermittente

Il funzionamento intermittente richiede un caricamento ogni ¼ d'ora.

Bisogna privilegiare questo modo di funzionamento particolarmente rispettoso dell'ambiente.

#### 5.4.2.2 Condotto del fuoco

- L'intensità di funzionamento desiderata si ottiene agendo sugli organi di manovra (**vedi paragrafo 5.3**) e scegliendo una carica corrispondente al bisogno, ovvero :

. Per un riscaldamento massimo, caricare la stufa con 3 pezzi di circa 10 cm di diametro circa (comando registro aria aperto) (**Fig. 9**).

Usare questa intensità di funzionamento solo in modo temporaneo, per portare a temperatura i locali dopo un'assenza prolungata.

. Per un'intensità intermedia usare una carica meno grande : uno o due pezzi di legna (comando registro aria semi-aperto) (**Fig. 9**).

. Per un riscaldamento di lunga durata ad andatura lenta, usare 1 o 2 ceppi non spaccati di diametro superiore a 15 cm (comando registro aria chiuso) (**Fig. 9**). Per ottenere un' andatura ridotta di lunga durata, procedere al caricamento su uno strato di brace appena rosseggiante.

- Importante: prima di ricaricare l'apparecchio, è necessario aprire la valvola del foro e rimetterla nella sua posizione iniziale dopo la chiusura della porta.
- Per ottenere un'accensione rapida, aizzare il fuoco con legna fine, effettuare la carica, tenere eventualmente la porta socchiusa per qualche minuto per accelerare l'accensione, tenendo sotto controllo la stufa, poi chiudere la porta e agire sugli organi di manovra (**paragrafo 5.3**). Questa operazione consente di accelerare la ripresa, in particolare se la legna è umida.
- Effettuare, i cambi d'andatura (passaggio dall'andatura normale all'andatura ridotta, per esempio) prima di ricaricare, durante la fase di combustione delle braci, per permettere all'apparecchio e al condotto di cambiare regime in modo progressivo.
- Per evitare il rifluire dei fumi e le cadute di ceneri nella stanza, al momento di ricaricare, l'apertura della porta richiede diverse precauzioni : socchiudere la porta, segnare un tempo di arresto per innescare il tiraggio, quindi aprire lentamente la porta.
- Il funzionamento continuo ad andatura ridotta, soprattutto nei periodi di clima più mite (tiraggio sfavorevole) e con legna umida, provoca una combustione incompleta che favorisce i depositi di bistro e di catrame :
  - Alternare i periodi di rallentamento con ritorni in funzionamento ad andatura normale.
  - Privilegiare un'utilizzazione con piccoli carichi.
- Dopo un funzionamento ad andatura ridotta, il vetro può oscurarsi a causa di un leggero bistro. Questo deposito sparisce normalmente in

funzionamento ad andatura più vivace tramite l'effetto pirolisi.

- La camera di combustione deve restare sempre chiusa, tranne durante il caricamento, per evitare ogni traboccamento di fumo.

#### 5.4.3 - Rimozione ceneri

- L'aria utilizzata per la combustione della legna arriva sotto la griglia quando la valvola di regolazione d'aria è aperta. Quest'aria assicura anche il raffreddamento della griglia.

È quindi indispensabile, per ottenere le prestazioni ottimali ed evitare il degrado della griglia sotto l'effetto del surriscaldamento, evitare la sua ostruzione procedendo regolarmente alla rimozione e all'evacuazione delle ceneri.

- Il raschietto permette di effettuare la rimozione delle ceneri sulla griglia (**Fig. 7**).
- Il cassetto ceneri posto sotto la griglia si estrae facilmente afferrandolo mediante l'attizzatoio (**Fig. 6**).

- Il livello della cenere non deve mai raggiungere la griglia in ghisa del focolare : togliere la cenere almeno ogni 2-3 giorni.
- Rimuovere periodicamente le ceneri sparse accidentalmente nel cassetto cenere.

#### 5.4.4 - Regole di sicurezza

- Non buttare mai acqua per spegnere il fuoco.
- Il vetro dell'apparecchio è molto caldo : attenzione ai rischi di ustioni particolarmente per i bambini.
- Un calore importante emana dall'apparecchio, per irraggiamento attraverso la vetrata : non porre materiali, né oggetti sensibili al caldo ad una distanza inferiore a 1,50 m dalla zona vetrata.
- Svuotare il contenuto del cinerario in un recipiente metallico o ininfiammabile esclusivamente destinato a questo uso. Le ceneri, apparentemente raffreddate, possono essere caldissime anche dopo qualche tempo di raffreddamento.
- Non impostare materiali facilmente infiammabili nelle vicinanze dell'apparecchio e in legnaia.
  - In particolare, non immagazzinare legna sotto l'apparecchio.
  - In caso di fuoco di camino, mettere la valvola d'aria in posizione chiusa.

- Si devono tassativamente tenere sempre chiuse le porte di carico e del cassetto cenere.

## 6 - CONSIGLI DI PULITURA E DI MANUTENZIONE DELL'APPARECCHIO E DELLA CANNA FUMARIA

### 6.1 - Pulitura :

La pulitura meccanica della canna fumaria è obbligatoria, e va effettuata più volte l'anno di cui almeno una volta durante il periodo di riscaldamento. Un certificato deve essere rilasciato dall'imprenditore.

In occasione delle puliture, bisognerà :

- Smontare il deflettore : **(Fig. 8)** :

Deporre il deflettore (sollevare il deflettore ↗ 1, portarlo in avanti ↖ 2, inclinare verso dietro il lato posteriore ↙ 3, abbassarlo ↘ 4 ed estrarlo ↵ 5 dal lato destro).

(Per rimontare il deflettore : agire nell'ordine inverso dello smontaggio).

- Verificare completamente le condizioni dell'apparecchio, e particolarmente gli elementi che assicurano la tenuta stagna : guarnizioni ed organi di bloccaggio, pezzi di appoggio (porta, telaio).
- Verificare le condizioni della canna fumaria e del condotto di raccordo : tutti i raccordi devono presentare una buona tenuta meccanica e avere conservato la loro tenuta stagna.
  - Pulire la stufa con una spazzola e con l'aspiratore.

In caso di anomalia : fare aggiustare l'apparecchio o l'impianto da un professionista.

In seguito ad un lungo periodo d'arresto : Verificare l'assenza di ostruzione dei condotti prima di riaccendere.

## 6.2 – Manutenzione corrente

- La pulizia dell'apparecchio deve essere effettuata con un panno morbido con acqua e sapone, o con un prodotto per vetri senza alcol.
- Pulire il vetro con uno straccio umido e della cenere. Sé necessario, utilizzare un prodotto di pulizia specifico rispettando le istruzioni d'uso : aspettare che l'apparecchio sia completamente freddo per procedere a quest'operazione.
- Pulire regolarmente l'arrivo d'aria secondaria **(Fig. 11)**.
  - Togliere con l'aspira-polvere ① les particelle e polveri che sono bloccate tra la guida d'aria e il vetro.  
Sé necessario infilare una lama sottile o un foglio di cartone rigido ② tra la guida d'aria e il vetro per agevolare la pulizia (sblocco delle particelle).  
Queste particelle ostacolano la formazione della pellicola d'aria secondaria che protegge la vetrata dal contatto diretto con i fumi e completa la combustione della legna.

- Grattare con l'estremità di un oggetto metallico ② lo spigolo inferiore del righello d'ammissione d'aria per togliere il bistro che vi si è potuto agglomerare.

Le suddette operazioni devono essere eseguite quando il vetro è sporco e a camino completamente spento.

Se vengono nuovamente rilevate tracce chiaramente evidenti di fuliggine **(Fig. 11)**, tendenti ad amplificarsi, sarà necessario smontare la guida dell'aria per eseguire una disincrostazione più completa **(Fig. 12)** :

- . Togliere le 3 viti.
- . Togliere la guida dell'aria **A** e pulirla.
- . Rimontare il tutto e verificare che venga rispettato il gioco raccomandato della vetrata.

Quest'operazione deve essere eseguita a cura di un professionista qualificato.



# INDICE

	Páginas
<b>1 - DESIGNAÇÃO</b> .....	<b>44</b>
<b>2 - POTÊNCIA CALORIFICA NOMINAL</b> .....	<b>44</b>
<b>3 - DESCRIÇÃO E ATRAVANCAMENTO</b> .....	<b>44</b>
3.1 - Descrição	
3.2 – Atravancamento	
3.3 – Instalação da placa de chão do C077AH-A	
<b>4- CONDIÇÕES DE INSTALAÇÃO DO APARELHO</b> .....	<b>44</b>
4.1 - DENOMINAÇÃO DAS DIVERSAS PARTES DO CIRCUITO EVACUADOR DOS FUMOS	
4.2 - NATUREZA E CARACTERÍSTICAS DAS DIMENSÕES DA CONDUTA DE FUMOS A QUE O APARELHO DEVE FICAR OBRIGATORIAMENTE LIGADO	
4.2.1 - Natureza da conduta de fumos	
4.2.1.1 - <i>Caso de uma conduta nova</i>	
4.2.1.2 - <i>Caso de uma conduta existente</i>	
4.2.2 Secção mínima da conduta	
4.2.3 - Algumas recomendações gerais	
4.3 - NATUREZA E CARACTERÍSTICAS DA CONDUTA DE LIGAÇÃO ENTRE O APARELHO E A CONDUTA DE FUMO	
4.4 – CONDIÇÕES DE TIRAGEM	
4.5 – VOLUME DE AR NECESSÁRIO AO BOM FUNCIONAMENTO DO APARELHO	
4.6 - NATUREZA DAS PAREDES VIZINHAS DO APARELHO	
<b>5 - CONDIÇÕES DE UTILIZAÇÃO DO APARELHO</b> .....	<b>46</b>
5.1 - Primeiro acendimento	
5.2 - Combustível	
5.2.1 - Combustível recomendado	
5.2.2 - Combustíveis proibidos	
5.3 – Cargo dos órgãos das manobras e dos acessórios	
5.4 - Utilização	
5.4.1 - Acendimento	
5.4.2 – Funcionamento	
5.4.2.1 Funcionamento intermitente e continuo	
5.4.2.2 Regular o fogo	
5.4.3 - Descinzamento	
5.4.4 – Réguas de seguraza	
<b>6 - CONSELHOS DE LIMPEZA DA CHAMINÉ E DE MANUTENÇÃO DO APARELHO E DA CONDUTA DOS FUMOS</b> .....	<b>48</b>
6.1 – Limpeza	
6.2 – Manutenção corrente	
<b>7 - CONDIÇÕES GERAIS DE GARANTIA</b> .....	<b>50</b>

**Nós vos aconselhamos de ler atentamente, em inteiro, o texto da notícia para tirar o melhor uso e a mais grande satisfação do vosso aparelho DEVILLE.**  
**O não respeito das instruções de montagem, de instalação e de utilização implica a responsabilidade daquele que as efectua.**

**ESTE APARELHO DEVE SER INSTALADO EM CONFORMIDADE COM AS ESPECIFICAÇÕES DO D.T.U. EM VIGOR.**  
**O aparelho deve ser instalado por um profissional qualificado.**  
**Todas as regulamentações locais e nacionais, assim como as normas europeias, devem ser respeitadas durante a utilização do aparelho.**  
**O aparelho não deve ser modificado.**

## 1 - DESIGNAÇÃO

O seu aparelho Deville cumpre os requisitos essenciais do regulamento (UE) 305/2011 **Produtos de Construção** de acordo com o anexo ZA da norma EN 13240.

É um aparelho de aquecimento contínuo com combustão sobre grelha e funcionamento exclusivamente a lenha, com câmara de combustão meia fechada

Notar o número da série do aparelho, inscrito sobre a placa de identificação, colada no aparelho e também no certificado de garantia, o escrever na casa a seguir : N° de série

Este N° é necessário para identificar o aparelho quando for preciso peças separadas.

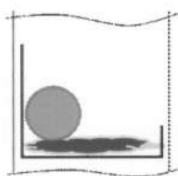
## 2 - POTÊNCIA CALÓRIFICA NOMINAL

	Potência nominal	Tiragem	Débito da massa dos fumos	Temperatura dos fumos
C077AA-B	9 kW	12 Pa	6,36 g/s	298,4 °C
C077AH-A	9 kW	12 Pa	6,36 g/s	298,4 °C

**Potência calorífica nominal obtida de acordo com a norma NF EN 13240, durante o ensaio de velocidade normal e em modo intermitente.**

A potência calorífica nominal :

- Obtida numa tiragem de 12 Pa, com uma carga de 2,05 Kg de madeira dura (carpa, carvalho...), sob a forma de uma acha de madeira de cerca de 8-11 cm de diâmetro, 48-54 cm de altura.



- Recarregar todos os ¼ de horas sobre uma cama de brasas de 0,5 kg com o punho de regulação do ar na posição de abertura máxima e o registo do tubo em posição fechada.
- A potência anunciada é a potência média obtida com cada carga de ¼ horas.

## 3 - DESCRICÃO E ENCOMBRE

### 3.1 - Descrição

C077AA-B : Fig. 1a

C077AH-A : Fig. 1b

Os principais elementos que constituem a estufa são :

- 1) Pega
- 2) Porta de carga
- 3) Resguardo de protecção
- 4) Tampo
- 5) Saída
- 6) Painel ou ornamentação
- 7) Puxador de regulação de ar
- 8) Comando do registo de tubo

Está integrada uma entrada de ar secundária na parte de cima da vidraça da porta para a manter limpa e proporcionar uma combustão da madeira melhor.

O fecho de regulação do ar, situado na parte baixa da porta, permite de escolher o andamento do fogo.

	C077AA-B	C077AH-A
Peso net do aparelho	84 kg	94 kg

### 3.2 - Encombre

C077AA-B : Fig. 2a

C077AH-A : Fig. 2b

### 3.3 - INSTALAÇÃO DA PLACA DE CHÃO DO C077AH-A (FIG. 13)

Quando o aparelho será em sua posição final :

- Levantá-lo agarrando a parte superior em ferro fundido (A).
- Posicionar a placa de chão à sua conveniência.
- Pousar o aparelho (B).

## 4 - CONDIÇÕES DE INSTALAÇÃO DO APARELHO

A instalação não pode ser modificada por o utilizador.

Nós relembramos aqui a seguir, as recomendações elementares a respeitar, estas não se substituem em nenhum caso a estrita aplicação conjunta do DTU 24-2-2.

### 4.1 - Denominação das diversas partes do circuito evacuador dos fumos (Fig. 3).

## **4.2 - Natureza e características das dimensões da conduta de fumos a que o aparelho deve ficar obrigatoriamente ligado**

### **4.2.1 - Natureza da conduta de fumos**

#### **4.2.1.1 - Caso de uma conduta nova**

Utilização dos materiais seguintes :

- Blocos de chaminé em barro em conformidade com a norma NF EN 1806.
- Blocos de chaminé em betão em conformidade com a norma NF EN 1858.
- Condutas metálicas compósitas em conformidade com as normas NF EN 1856-1 e NF EN 1856-2 ou que disponham de certificado técnico para este uso.
- Tijolos de barro em conformidade com a norma NF P 51-301.
- Tijolos refractários em conformidade com a norma NF P 51-302.

A utilização de materiais isolados de origem permite evitar a instalação de um isolamento na obra, nomeadamente ao nível das paredes do remate exterior (mínimo de resistência térmica :  $0,43 \text{ m}^2 \text{ K/W}$ ).

#### **4.2.1.2 - Caso de uma conduta existente**

O instalador toma a seu cargo a responsabilidade das partes existentes. Deve verificar o estado da conduta e providenciar os arranjos necessários para o bom funcionamento e a conformidade com os regulamentos.

Limpar a conduta e proceder a um exame cuidadoso para verificar :

- A compatibilidade da conduta com a sua utilização.
- A estabilidade.
- O desimpedimento e a vedação (anexo II do DTU 24-1).

Se a conduta não for compatível, realizar uma tubagem segundo um processo detentor de um Parecer Técnico favorável, ou instalar uma conduta nova.

#### **4.2.2 - Secção mínima da conduta**

Dimensionamento em conformidade com a norma EN13384-1. Em todos os casos, a secção da conduta de ligação deve ser pelo menos igual à do bico do aparelho.

#### **4.2.3 - Algumas recomendações gerais**

- Uma boa conduta deve ser construída em materiais pouco condutores do calor para que possa permanecer quente.
- Revestimento da conduta deve permitir limitar a temperatura superficial exterior a :
  - $50^\circ \text{ C}$  nas partes habitáveis
  - $80^\circ \text{ C}$  nas partes não habitáveis ou inacessíveis
- Deve ser absolutamente estanque, sem rugosidade e estável.

- Não deve apresentar variações bruscas de secção (declive em relação à vertical inferior a  $45^\circ$ ).
- Deve desembocar a pelo menos  $0,4 \text{ m}$  acima da cumeeira do telhado e dos telhados vizinhos.
- Não devem ficar ligados dois aparelhos na mesma conduta.
- A conduta deve desembocar numa altura de pelo menos  $50 \text{ mm}$  na sala onde o aparelho ficará instalado.
- Os blocos de chaminé devem ser montados com a parte macho para baixo para evitar a passagem de escorrimentos para o exterior.
- A conduta não deve ter mais de dois elementos inclinados, quer dizer mais de uma parte não vertical.

- Sendo uma conduta em alvenaria:

O ângulo das inclinações não deverá ser superior a  $45^\circ$ , para uma altura total da conduta limitada a  $5 \text{ m}$ . Para uma altura superior, o ângulo de inclinação será limitado a  $20^\circ$ .

- Sendo uma conduta metálica isolada:

O ângulo das inclinações não deverá ser superior a  $45^\circ$ , com um limite de altura de  $5 \text{ m}$  entre a parte superior e parte mais baixa da inclinação. A altura total da conduta não é limitada.

- A vedação, o isolamento, as travessias de tecto e pavimentos e as distâncias ao fogo devem ser realizadas cumprindo estritamente o DTU 24-2-2 e DTU 24-1.
- A distância de segurança entre a conduta de ligação e qualquer parte vertical ou horizontal em materiais combustíveis deve ser superior ou igual a 3 vezes o diâmetro nominal da conduta.
- A distância de segurança entre a conduta de fumos e quaisquer materiais combustíveis é determinada em função da resistência térmica da conduta ( $R_u$  expresso em  $\text{m}^2 \text{ K/W}$ ) :

Condutas de fumos compósito metálico			
Classe de $T^\circ\text{C}$ da conduta	$R_u \leq 0.4$	$0.4 < R_u \leq 0.6$	$R_u > 0.6$
T450	interdit	8 cm	5 cm

Condutas de fumos simples ou multiparedes em betão e em blocos de terracota			
Classe de $T^\circ\text{C}$ da conduta	$0.05 < R_u \leq 0.38$	$0.38 < R_u \leq 0.65$	$R_u > 0.65$
T450	10 cm	5 cm	2 cm

## **4.3 - Natureza e características da conduta de ligação entre o aparelho e a conduta de fumo**

- É necessário instalar uma conduta de ligação entre o aparelho e a saída da conduta de fumo. Esta conduta deve ser realizada com uma tubagem rígida ou flexível própria para múltiplos combustíveis, que um Técnico poderá aconselhar para uma saída directa de um aparelho fechado.

Notar que são **proibidos** : o alumínio, o aço aluminizado e o aço galvanizado.

Notar que são **permitidos** : a chapa negra (esp. mini 2 mm) a chapa esmaltada (esp. mini 0,6 mm) e o aço inoxidável (esp. mini 0,4 mm).

- Esta conduta deve ser visível em todo o seu percurso por meio de uma porta ou grelha de visita e deve poder ser limpa mecanicamente. A dilatação não deve prejudicar a vedação das uniões montante e jusante nem o seu bom comportamento mecânico nem o da conduta de fumos. A concepção, e em particular a ligação com a conduta de fumos, deve impedir a acumulação de fuligem, nomeadamente por ocasião da limpeza.
- As ligações com o aparelho de um lado e com a conduta de fumos do outro lado, devem ser realizadas cumprindo escrupulosamente o DTU 24.2.2 e as especificações do construtor do tubo, usando todos os elementos recomendados (pontas, uniões, etc.).
- Em caso de conduta de ligação horizontal, será necessária uma inclinação ascendente de 5 cm por metro.

#### 4.4 - Condições de tiragem

- A tiragem mede-se na conduta de ligação a cerca de 50 cm acima da saída do aparelho.
- Tiragem necessária para o funcionamento correcto com a porta fechada :
  - 6 Pa em ritmo reduzido (0,6 mm de C.A.)
  - 12 Pa em ritmo normal (1,2 mm de C.A.)

**Como a avaliação da tiragem previsível em função das características da conduta é pouco segura, é recomendado instalar sistematicamente um registo de tiragem.**

- O moderador de tiragem permite obter um bom funcionamento, mesmo em condições de tiragem importantes (condutas elevadas, tubagem). O moderador de tiragem deve ficar visível e acessível (**Fig. 4**) e ser instalado na peça onde se encontra o aparelho.
- O registo de tiragem não tem influência no funcionamento do aparelho quando a porta está aberta.

#### 4.5 – Volume de ar necessário ao bom funcionamento do aparelho

##### Ventilação do local onde o aparelho está instalado

- O funcionamento do aparelho precisa de um volume de ar suplementar ao necessário para renovar o ar regulamentar. Esta entrada de ar é obrigatória quando a habitação está equipada com uma ventilação mecânica.
- A **tomada** de entrada de ar deve ficar situada directamente no exterior, ou num local ventilado

para o exterior, e deve ser protegida com uma grelha (ver disposição aconselhada na **Fig. 5**).

A : FAVORÁVEL

Predominante do vento no rosto: promove o fluxo de ar fresco e do fumo.

B : DESFAVORÁVEL

Face o vento predominante em frente.

- A abertura de adução de ar deve ficar o mais perto possível do aparelho e poder ser obturada quando dá directamente para o local. Durante o funcionamento do aparelho, esta abertura não pode ser obstruída.
- A secção da entrada de ar deve ser pelo menos igual ao quarto da secção da conduta de fumos, com o mínimo de :
  - 70 cm<sup>2</sup> para C077AA-B e C077AH-A para utilização apenas com a porta fechada.
- Pode ser necessário parar o extractor da ventilação mecânica para evitar o retorno dos fumos para a sala ao abrir a porta.

#### 4.6 - Natureza das paredes vizinhas do aparelho

- Coloque a estufa a uma distância mínima de 300 mm das paredes traseiras e laterais da habitação e de todos os materiais combustíveis.

- Para proteger o chão contra a radiação de calor e a queda eventual de combustível, instale o aparelho em cima de uma placa metálica reflectora (ou num chão ladrilhado) que cobre toda a superfície por baixo e na frente do aparelho.

- O aparelho deve ser instalado num chão com uma capacidade de suporte suficiente. Se a construção existente não corresponder a esta condição prévia, terão de ser tomadas medidas adequadas (por exemplo, a instalação de uma placa de distribuição de carga) a fim de dar ao chão a resistência de suporte do aparelho necessária.

### 5 – CONDIÇÕES DE UTILIZAÇÃO DO APARELHO

Este fogão é um verdadeiro aparelho de aquecimento :

- Rendimento elevado.
- Funcionamento em andamento reduzido de longa duração.

#### 5.1 - Primeiro acendimento

- Depois da realização da chaminé e da medida em sítio do aparelho, respeitar o tempo de secagem dos materiais utilizados para a construção (2 a 3 semanas).
- Não ligar o fogão sobre uma conduta de junta de vários aparelhos.

- Depois do primeiro acendimento (**ver parágrafo 5.4.1**), fazer um fogo moderado durante as primeiras horas e limitar o carregamento do aparelho a (um tronco de Ø 15 cm) com o fecho do ar em posição de andamento intermediário (**ver parágrafo 5.4.2**): elevação da temperatura progressiva no conjunto dos elementos da chaminé e dilatação normal do aparelho.
- Durante as primeiras utilizações, um cheiro de pintura pode se exalar do aparelho : arejar a assoalhada para limitar este desagrado.

## 5.2 - Combustível

### 5.2.1 - Combustível recomendado

Lenha dura : carvalho, carpa, faia, castanheiro, etc... em troncos de 50 cm (56 cm max) de longura. Altura máxima de carregamento : 20 cm.

Nous vos aconselhamos de utilizar lenha muito bem seca (20 % de humidade máximo), seja 2 anos de armazenagem sob abrigo depois de ser cortada, afim de conseguir obter os melhores rendimentos e evitar o bistro na conduta dos fumos e nos vidros. Evitar a utilização de lenhas resinosas (pinheiros, abetos, epiceas...) que necessitam uma manutenção mais frequente do aparelho e da conduta.

### 5.2.2 - Combustíveis proibidos

Todos os combustíveis outros que a lenha são proibidos, nomeadamente o carvão e os seus derivados.

As flamejadas de lenha pequena, sarmentos, pranchetas, palha, cartão são perigosas e a excluir.

O aparelho, não deve ser utilizado como um incinerador de resíduos.

## 5.3 - Cargo dos órgãos de manobra e dos acessórios

Puxador de regulação de ar (**Fig. 9**) : deve ser manobrado por intermédio do atizador.

- Pega de porta : deve ser manobrada por intermédio do atizador (**Fig. 6**) ou pela luva de forno.

- Comando do registo de tubo : deve ser manobrada por intermédio do atizador (**Fig. 6**) ou pela luva de forno.

- Rodo (**Fig. 7**) : para retirar a cinza e limpar o aparelho.

Não queime as mãos sem necessidade, sirva-se dos acessórios.

### REGISTO DE ACENDER (Fig. 9)

Esta posição só deve ser utilizada quando o aparelho está « frio ». Ela não se pode manter mais de 30 minutos. O aparelho tem de estar sobre vigilância durante toda a duração da fase de Acendimento. Para

obter a posição, efectuar as operações seguintes :

#### Operação n° 1 :

Empurrar o botão de manobra ② do puxador de regulação de ar até ao batente correspondente ao bloqueio da "Posição Acender".

#### Operação n° 2 :

Levantar o pino de desbloqueio ① situado à esquerda do puxador de regulação.

#### Operação n° 3 :

Manter o pino em posição alta com a mão direita e empurrar o botão de manobra ② para a direita com a mão esquerda e fica na "Posição Acender".

Depois de acender, para voltar na posição de ritmo normal, de ritmo intermédio ou de ritmo reduzido (**ver Fig. 9**), utilizar o atizador para empurrar o botão de manobra do puxador de regulação de ar que pode estar quente.

## 5.4 - Utilização

### 5.4.1 Acender

- Abrir a alavanca de regulação do ar em posição acendimento (**Fig. 9**) e colocar o registo do tubo em posição aberta (posição A **Fig. 10**), o comando do registo do tubo fica então paralelo ao eixo do tubo.
- Pôr sobre a grelha papel amarrotado e lenha pequena bem seca (raminhos), depois ramos de lenha rachados de secção mais importante (Ø 3 à 5 cm).
- Acender o papel e fechar a porta (deixá-la ligeiramente entreaberta para acelerar o fogo).
- Quando a carga de "lenha miúda" estiver bem acesa, abrir a porta, carregar o aparelho com o combustível recomendado e agir nos órgãos de manobra para obter o ritmo desejado. Colocar o registo do tubo em posição fechada (posição B **Fig. 10**), o comando do registo do tubo fica então perpendicular ao eixo do tubo.

### 5.4.2 - Funcionamento

#### 5.4.2.1 Funcionamento intermitente

O funcionamento intermitente necessita um recarregamento todos os ¾ horas.

**Dêve privilegiar este modo de funcionamento particularmente respeitoso do ambiente.**

#### 5.4.2.2 Regular o fogo

- O ritmo desejado obtém-se actuando nos órgãos de manobra (**ver parágrafo 5.3**) e escolhendo uma carga correspondente às necessidades, isto é :

. Para um aquecimento máximo, carregar o aparelho com 3 toros de cerca de 10 cm de diâmetro (puxador de ar aberto) (**Fig. 9**).

Utilizar este ritmo apenas de modo temporário, para pôr os locais na temperatura depois de uma ausência prolongada.

. Para um ritmo intermédio, utilizar uma carga menos importante: um ou dois toros (puxador de ar meio aberto) (**Fig. 9**).

. Para um aquecimento de duração longa em andar lento, utilizar 1 ou 2 troncos não fendidos de diâmetro superior a 15 cm (puxador de ar fechado) (**Fig. 9**). Para obter um andamento reduzido de longa duração, proceder ao carregamento sobre uma cama de brasas apenas avermelhadas.

- Importante: antes de recarregar o seu aparelho, é necessário abrir o registo do tubo, e voltar a colocá-la na sua posição inicial após o encerramento da porta.
- Para obter um arder rápido, relançar o fogo com "lenha pequena", efectuar a carga, manter eventualmente a porta entreaberta durante alguns minutos para acelerar o acender, vigiando constantemente o aparelho, fechar depois a porta e actuar nos órgãos de manobra (**parágrafo 5.3**). Esta operação permite acelerar o acender, em particular quando a lenha está húmida.
- Efectuar as mudanças de andamento (passagens de andamento normal a andamento reduzido por exemplo) antes dos recarregamentos, durante a fase de combustão das brasas, para permitir ao aparelho e a conduta dos fumos de mudar progressivamente de regime.
- Para evitar o recalçamento dos fumos e as caídas das cinzas na assoalhada, aos momentos dos recarregamentos, a abertura da porta necessita algumas precauções : entreabra a porta, aguarde um pouco para iniciar a tiragem e abra em seguida lentamente a porta.
- O funcionamento em andamento reduzido, sobretudo durante os períodos de aumento de temperatura (tiragem desfavorável ) e com lenha húmida, provoca uma combustão incompleta que favorece os depósitos de bistre e de alcatrão :
  - Alternar os períodos de abrandamento por voltas de funcionamentos a andamento normal.
  - Privilegiar uma utilização com cargas pequenas.
- Depois de um funcionamento em andamento reduzido, o vidro pode se obscurecer a causa de um ligeiro bistre. Esse depósito desaparece normalmente em funcionamento de andamento mais vivo por pirólise.
- A câmara de combustão deve estar sempre fechada, excepto durante o carregamento, para evitar todo excesso de fumo.

#### 5.4.3 - Descinzamento

- O ar utilizado para a combustão da lenha chega sob a grelha quando o fecho de regulação do ar está aberto. Esse ar assegura igualmente o arrefecimento da grelha. Por isso é indispensável, para obter as capacidades mais óptimas de evitar a degradação da grelha sob o efeito do sobreaquecimento, de evitar a sua obstrução em procedendo regularmente a sua limpeza e a evacuação das cinzas.
  - A raspadeira permite de efectuar a limpeza da grelha e de raspar as cinzas (**Fig. 7**).
  - Cinzeiro, situado debaixo da grelha, retira-se facilmente puxando-o com o atizador (**Fig. 6**).
- O nível das cinzas nunca deve atingir a grelha em ferro fundido do fogão. Retirar a cinza pelo menos todos os 2 a 3 dias.
- Remova periodicamente a cinza espalhada acidentalmente pelo compartimento do cinzeiro.

#### 5.4.4 - Réguas de segurança

- Nunca deitar água para apagar o fogo.
- O vidro do aparelho está muito quente : atenção aos riscos de queimadura nomeadamente com as crianças.
- O aparelho exala, por radiação ao través da vidraça, um calor importante : não meter a proximidade materiais, nem objectos sensíveis ao calor : numa distância inferior a 1,50 m da zona envidraçada.
- Esvaziar o conteúdo do cinzeiro num recipiente metálico não inflamável, exclusivamente reservado a esse uso. As cinzas, em aparência arrefecidas, podem estar muito quentes, mesmo depois de algum tempo de arrefecimento.
- Não colocar em sítio, materiais facilmente inflamáveis na vizinhança do aparelho e na fogueira.
  - Em particular, não armazenar lenha sob o aparelho.
  - Em caso de fogo na chaminé, meter o fecho do ar em posição fechada.

- |  |
|--|
| <ul style="list-style-type: none"><li>• É imperativo manter sempre as portas de carregamento e do cinzeiro fechadas.</li></ul> |
|--|

## 6 - CONSELHOS DE LIMPEZA DA CHAMINÉ - DE MANUTENÇÃO DO APARELHO E DA CONDUTA DOS FUMOS

### 6.1 - Limpeza :

A limpeza mecânica da conduta dos fumos é obrigatória, ela deve ser realizada várias vezes por ano, entre as quais uma vez ao menos, durante a época de aquecimento. Um certidão deve ser estabelecido pelo o empreiteiro.

Na ocasião das limpezas da chaminé, é preciso :

- Desmontar o deflector (**Fig. 8**)

Retirar o deflector (levantar o deflector ↗ 1, avançar ↖ 2, descer a traseira ↙ 3, descer o deflector ↘ 4 e retirá-lo ↙ 5, pelo lado direito).

(Montagem do deflector : proceder no sentido contrário à desmontagem).

- Verificar completamente o estado do aparelho e em particular os elementos que asseguram o estanque : juntas e órgãos de aferrolhamento, peças de apoio (porta, caixilho).
- Verificar o estado da conduta dos fumos e da conduta de juntamento : todas as ligações de juntas devem apresentar uma boa resistência mecânica e ter conservado o estancamento.
  - Limpar o aparelho com uma escova e um aspirador.

No caso de anomalia, mandar reparar o aparelho ou a instalação por um profissional.

A seguir um longo período de parada : Verificar a ausência de obstrução nas condutas em antes de reacender

## 6.2 – Manutenção corrente

- A limpeza do aparelho deve ser efectuada com um pano suave e água com sabão, ou um detergente para vidros sem álcool.
- Limpar o vidro com um pano húmido e cinzas. Se for necessário, utilizar um produto de limpeza específico em respeitando as instruções de utilização: esperar que o aparelho seja completamente arrefecido para proceder a esta operação.
- Limpar regularmente a regreta de admissão do ar secundário (**Fig. 11**).

- Retirar ao aspirador ① as partículas e o pó que ficaram entalados entre o guia do ar e o vidro. Se for necessário introduzir uma lâmina fina ou uma folha de cartão rígido ② entre o guia do ar e o vidro para facilitar a limpeza (desbloqueio das partículas).

Estas partículas perturbam a formação da película de ar secundário que protege o vidro contra o contacto directo com os fumos e completa a combustão da lenha.

- Raspar com o extremo dum objecto metálico ② a aresta inferior da regreta de admissão do ar para retirar o bistre que pode se aglomerar.

Estas operações devem efectuar-se logo que o vidro estiver sujo e imperativamente depois do fogão estar totalmente apagado.

Se aparecerem e se multiplicarem marcas de sujidades localizadas e muito evidentes (**Fig. 11**), é necessário desmontar o guia de ar para efectuar uma limpeza mais completa (**Fig. 12**) :

. Retirar os 3 parafusos.

. Retirar o guia de ar **A** e limpá-lo.

. Montar o conjunto e verificar se está respeitada a folga do vidro.

Esta operação deve ser efectuada por um profissional qualificado.



# INHOUD

	Bladzijdes
<b>1 - BENOEMING .....</b>	<b>52</b>
<b>2 - NOMINALE WARMTECAPACITEIT .....</b>	<b>52</b>
<b>3 - BESCHRIJVING EN BENODIGDE RUIMTE .....</b>	<b>52</b>
3.1 - Beschrijving	
3.2 - Benodigde ruimte	
3.3 - Plaatsing van de bodemplaat van de C077AH-A	
<b>4 - VOORWAARDEN VOOR INSTALLATIE VAN HET APPARAAT .....</b>	<b>52</b>
4.1 - BENAMING VAN DE VERSCHILLENDE DELEN VAN HET ROOKAFVOERTRAJECT	
4.2 - AARD EN AFMETINGSKENMERKEN VAN HET ROOKKANAAL WAARAAN HET APPARAAT VERPLICHT GEKOPPELD MOET ZIJN	
4.2.1 - Aard van het rookkanaal	
4.2.1.1 - <i>Bij een nieuwe buis</i>	
4.2.1.2 - <i>Bij een bestaande buis</i>	
4.2.2 - Minimale doorsnede van de buis	
4.2.3 - Enkele algemene aanbevelingen	
4.3 – AARD EN KENMERKEN VAN DE AANSLUITING TUSSEN HET TOESTEL EN DE ROOKAFVOER	
4.4 - VOORWAARDEN VOOR TREKKING	
4.5 - ER MOET LUCHT AANGEVOERD WORDEN OM HET TOESTEL GOED TE LATEN WERKEN	
4.6 - AARD VAN DE MUREN EN WANDEN DIE AAN HET APPARAAT GRENZEN	
<b>5 - VOORWAARDEN VOOR GEBRUIK VAN HET APPARAAT .....</b>	<b>54</b>
5.1 - Eerste ontsteking	
5.2 - Brandstof	
5.2.1 - Aanbevolen brandstof	
5.2.2 - Verboden brandstoffen	
5.3 - Gebruik van de bedieningsorganen en de accessoires	
5.4 - Gebruik	
5.4.1 - Ontsteking	
5.4.2 – Werking	
5.4.2.1 - Intermitterende en continue werking	
5.4.2.2 - Rookkanaal	
5.4.3 - Asverwijdering	
5.4.4 - Regels voor veiligheid	
<b>6 – VEEG- EN ONDERHOUDSADVIES VAN HET APPARAAT EN HET ROOKKANAAL .....</b>	<b>56</b>
6.1 - Vegen	
6.2 - Algemeen onderhoud	
<b>7 - ALGEMENE VOORWAARDEN VOOR GARANTIE .....</b>	<b>58</b>

**Wij raden u aan om de tekst van deze handleiding aandachtig en helemaal te lezen voor het beste gebruik van uw apparaat DEVILLE en de grootste tevredenheid. Het niet-naleven van de instructies van montage, installatie en gebruik stelt degene die ze uitvoert verantwoordelijk.**

**DIT APPARAAT MOET ZIJN GEPLAATST VOLGENS DE SPECIFICATIES VAN DE VAN KRACHT ZIJNDE UNIFORME TECHNISCHE DOCUMENTEN (U.T.D.).**

**Het apparaat moet door een gekwalificeerd bedrijf geplaatst worden. Alle plaatselijke en nationale reglementeringen, evenals Europese normen, moeten bij het gebruik van het apparaat gerespecteerd worden. Het apparaat mag niet aangepast worden.**

## 1 - BENOEMING

Uw Deville-toestel beantwoordt aan de essentiële vereisten van de verordening (EU) 305/2011 **Bouwproducten** volgens bijlage ZA van de norm EN 13240.

Dit is een toestel voor continue verwarming met verbranding op een rooster, dat uitsluitend op hout werkt, met halfgesloten verbrandingskamer.

Noteer het serienummer van het apparaat dat op de kenmerksticker staat, die op het apparaat en het garantiebewijs geplakt is, in het volgende hokje:

Serienummer

Deze zal noodzakelijk zijn om het apparaat te identificeren bij aanvragen van onderdelen.

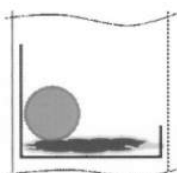
## 2 - NOMINALE WARMTE CAPACITEIT

	Nominale capaciteit	Trekking	Massa vermogen van de rook	Temperatuur van de rook
C077AA-B	9 kW	12 Pa	6,36 g/s	298,4 °C
C077AH-A	9 kW	12 Pa	6,36 g/s	298,4 °C

**Verkregen nominaal verbrandingsvermogen volgens norm NF EN 13240 gedurende een test in normale stand en in intermitterende modus.**

Het nominale verbrandingsvermogen :

- Verkregen onder een trek van 12 Pa, met een lading van 2,05 kg hard hout (haagbeuk, eik, ...) in de vorm van een stuk hout van ongeveer 8 tot 11 cm diameter, lengte 48-54 cm



- Elke ¾ uur bijvullen op een gloedbed van 0,5 kg met het regellipje voor de luchttoevoer in volledig geopende positie en luik van de buis in gesloten positie.
- Het vermelde vermogen is het gemiddelde vermogen dat verkregen wordt bij bijvullingen elke ¾ uur.

## 3 - BESCHRIJVING EN BENODIGDE RUIMTE

### 3.1 - Beschrijving

C077AA-B : Fig. 1a

C077AH-A : Fig. 1b

De belangrijkste elementen van de haard staan hieronder aangegeven :

- (1) Handvat
- (2) Laaddeur
- (3) Beschermingsscherm
- (4) Bovenkant
- (5) Pijp
- (6) Paneel of decor
- (7) Luchtregelingsschuif
- (8) Luikbediening van de buis

Een secundaire luchtinlaat zit ingebouwd in het bovenste deel van de ruit in de deur om deze proper te houden en te zorgen voor een betere verbranding van het hout.

De regelschuif, die in het onderste gedeelte van de deur zit, maakt het mogelijk om een brandsnelheid te kiezen.

	C077AA-B	C077AH-A
Netto gewicht van het apparaat	84 kg	94 kg

### 3.2 - Benodigde ruimte

C077AA-B : Fig. 2a

C077AH-A : Fig. 2b

### 3.3 - Plaatsing van de bodemplaat van de C077AH-A (Fig. 13)

Wanneer uw toestel in zijn definitieve positie staat, moet u:

- Het optillen door het aan de gietijzeren bovenzijde (A) vast te nemen.
- De bodemplaat naar wens positioneren.
- Het toestel opnieuw neerzetten (B).

## 4 - VOORWAARDEN VOOR INSTALLATIE VAN HET APPARAAT

De installatie mag niet door de gebruiker gewijzigd worden.

Wij wijzen hierna op de te respecteren elementaire aanbevelingen, deze vervangen in geen enkel geval de strikte toepassing van het geheel van UTD 24-2-2.

#### 4.1 - Benaming van de verschillende onderdelen van het rookafvoer traject (Fig. 3)

#### 4.2 - Aard en afmetingkenmerken van het rookkanaal waaraan het apparaat verplicht gekoppeld moet zijn

##### 4.2.1 - Aard van het rookkanaal 4.2.1.1 - Bij een nieuwe buis

Gebruik van de volgende materialen :

- Bakstenen framework conform met NF EN 1806.
- Beton framework conform met NF EN 1858.
- Samengestelde metalen buizen conform met NF EN 1856-1 en NF EN 1856-2 of die met een positief technisch advies voor dit gebruik.
- Bakstenen conform met NF P 51-301.
- Vuurvaste bakstenen conform met NF P 51-302.

Het gebruik van oorspronkelijk geïsoleerde materialen voorkomt het plaatsen van een isolatie terplekke, met name v.w.b. de wanden van de bron (minimale warmteweerstand: 0,43 m<sup>2</sup> k/W).

##### 4.2.1.2 - Bij een bestaande buis

De installateur neemt de verantwoordelijkheid voor de bestaande delen. Hij moet de staat van de buis controleren en de vereiste aanpassingen doen voor zijn goede werking en de conformiteit met de reglementering.

De buis dient schoongemaakt te worden en vervolgens een zorgvuldig onderzoek te ondergaan om het volgende te controleren :

- De compatibiliteit van de buis met zijn gebruik.
- De stabiliteit.
- De luchtdichtheid en de dichtheid (bijlage II van UTD 24-1).

Als de buis niet compatibel is, dient een buisstelsel met behulp van een titulair procedé met een positief technisch advies aangebracht te worden, of een nieuwe buis.

##### 4.2.2 - Minimale doorsnede van de buis

Afmetingen volgens de norm EN13384-1. In alle gevallen moet de doorsnede van de aansluitingsbuis minstens gelijk zijn aan deze van de buis van het toestel.

##### 4.2.3 - Enkele algemene aanbevelingen

- Een goede buis moet van weinig warmte geleidende materialen gemaakt worden opdat hij warm kan blijven.

- De aankleding van de buis moet de buitentemperatuur te beperken tot :
  - 50 °C, in de bewoonbare ruimtes
  - 80 °C, in de niet- bewoonbare of onbereikbare ruimtes.

- Hij moet absoluut dicht zijn, zonder ruwheid en stabiel.
- Hij moet geen plotselinge afdelingsveranderingen bevatten (helling ten opzichte van de loodlijn lager dan 45°).

- Hij moet tenminste 0,4 m boven de nok van het dak en de naburige daken uitkomen.

- Twee apparaten moeten niet op dezelfde buis aangesloten worden.

- Hij moet uitkomen in de ruimte waar het apparaat geplaatst zal worden, op een hoogte van tenminste 50 mm.

- Het framework moet met het mannelijk deel naar beneden geplaatst worden om de overgang van gietsels naar de buitenkant te vermijden.

- De buis mag niet meer dan twee schuine standen bevatten, dat wil zeggen meer dan één niet-verticaal deel:

- Als het een gemetselde buis is :

De hoek van schuine standen mag niet groter dan 45° zijn voor een gelimiteerde totale hoogte van de buis van 5 meter. Voor een hogere hoogte, is de hoek van de schuine stand beperkt tot 20°.

- Als het een geïsoleerde metalen buis is :

De hoek van schuine standen mag niet groter dan 45° zijn met een hoogtebeperking van 5 m tussen de top en de onderkant van de schuine stand. De totale hoogte van de buis is niet beperkt.

- De dichtheid, de isolatie, de doorgangen van plafond en vloer, de verschillen aan vuur dienen met strikte inachtneming van UTD 24-2-2 en UTD 24-1 verwezenlijkt te worden.

- De veiligheidsafstand tussen de aansluitingsbuis en elk verticaal of horizontaal gedeelte in brandbaar materiaal moet groter of gelijk zijn aan 3 keer de nominale diameter van de buis.

- De veiligheidsafstand tussen de rookafvoerbuisonderdelen en elk brandbaar materiaal wordt berekend op basis van de thermische weerstand van de buis (Ru uitgedrukt in m<sup>2</sup> K/W) :

Rookafvoerbuizen in samengesteld metaal			
Klasse T°C van de buis	$Ru \leq 0.4$	$0.4 < Ru \leq 0.6$	$Ru > 0.6$
T450	interdit	8 cm	5 cm

Enkele of meerwandige rookafvoerbuizen in beton en in buisstukken van aardewerk			
Klasse T°C van de buis	$0.05 < Ru \leq 0.38$	$0.38 < Ru \leq 0.65$	$Ru > 0.65$
T450	10 cm	5 cm	2 cm

#### **4.3 – Aard en kenmerken van de aansluiting tussen het toestel en de rookafvoer**

- Er moet een aansluiting geïnstalleerd worden tussen het toestel en de uitgang van de rookafvoer. Deze leiding moet bestaan uit een stijve of flexibele buis geschikt voor alle brandstoffen, wat kan aangetoond worden door middel van een gunstige Technische Goedkeuring voor een directe verbinding met gesloten haarden.  
Let op dat zijn **verboden** : aluminium, aluminiumstaal en gegalvaniseerd staal.  
Let op dat **toegestaan** zijn: zwart plaatijzer (dikte min. 2 mm), geëmailleerd plaatijzer (dikte min. 0,6 mm), roestvrij staal (dikte min. 0,4 mm).
- Deze buis moet zichtbaar zijn langs het hele traject door een valdeur of toegangsrooster en machinaal veegbaar. Zijn uitzetting mag niet ten koste gaan van de dichtheid van de verbindingen van de boven- en benedenloop alsmede van zijn mechanische welzijn en van het rookkanaal. Zijn samenstelling en, in het bijzonder, de aansluiting met het rookkanaal moeten de accumulatie van roet verhinderen, met name op het moment van vegen.
- De verbindingen met het apparaat enerzijds en het rookkanaal anderzijds dienen met strikte inachtneming van UTD 24-2-2 en de specificaties van de fabrikant van de buis verwezenlijkt te worden, door alle geadviseerde componenten te gebruiken (uiteinden, overgangen, enz.).
- Indien de aansluitingsleiding horizontaal is, moet er een daling van 5 cm per meter bestaan.

#### **4.4 - Voorwaarden voor trekking**

- De trekking wordt gemeten op de aansluitbuis op ongeveer 50 cm boven de buis van het apparaat.
- De trekking noodzakelijk voor de goede werking met gesloten deur :
  - 6 Pa bij verlaagde snelheid (0,6 mm EG).
  - 12 Pa bij normale snelheid (1,2 mm EG).

**Aangezien de evaluatie van de te verwachten trekking m.b.t. de kenmerken van de buis weinig zeker zijn, wordt aanbevolen om systematisch een temperend luikje te plaatsen.**

- De regelaar zorgt voor een goede werking, zelfs bij moeilijke trekstandigheden (hoge leidingen, buizenstelsel). De regelaar moet vlot zichtbaar en toegankelijk zijn (**Fig. 4**) en moet zich in de ruimte waar het toestel staat geïnstalleerd worden.
- Het luikje voor getemperde trekking heeft geen invloed op de werking van het apparaat wanneer de deur open is.

#### **4.5 – Er moet lucht aangevoerd worden om het toestel goed te laten werken**

#### **Ventilatie van de ruimte waar het apparaat wordt geplaatst**

- De werking van het apparaat vereist een aanvullende luchttoevoer dan die noodzakelijk voor de vernieuwing van reglementaire lucht. Deze luchttoevoer is verplicht wanneer de woning wordt uitgerust met een machinale ventilatie.
- **De intake** van de luchttoevoer dient geplaatst te worden ofwel direct buiten, ofwel in een ruimte die naar buiten wordt geventileerd, en moet door een rooster beschermd worden (zie geadviseerde dispositie **Fig. 5**).  
A: GUNSTIG  
Voorkant onder dominerende wind: bevordert de stroming van de verse lucht en de rook.  
B: ONGUNSTIG  
Voorkant tegenover dominerende wind.
- De uitgang van de luchttoevoer moet zo dicht mogelijk bij het toestel zijn. Deze moet afgesloten kunnen worden indien de uitgang rechtstreeks in de ruimte uitkomt. Tijdens de werking van het toestel moet men nagaan of deze niet verstopt is.
- De doorsnede van de luchttoevoer dient minstens gelijk te zijn aan een kwart van de doorsnede van het rookkanaal met een minimum van zijn :
  - 70 cm<sup>2</sup> voor C077AA-B en C077AH-A voor gebruik enkel met gesloten deur.
- Het kan noodzakelijk zijn om extractie van de machinale ventilatie te stoppen om de toevoer van rook in de ruimte te vermijden bij opening van de deur.

#### **4.6 - Aard van de muren en wanden die aan het apparaat grenzen**

- Plaats de kachel op minstens 300 mm afstand van de muren achteraan en opzij en van alle brandbare materialen.

Om de vloer te beschermen tegen de uitstralende warmte en eventueel vallende brandbare materialen, moet het toestel geplaatst worden op een reflecterende metalen folie (of een tegelvloer) die het hele vloeroppervlak onder en voor het toestel bedekt.

- Het toestel moet geïnstalleerd worden op een vloer met voldoende draagvermogen. Indien een bestaande constructie niet aan deze voorafgaande voorwaarde voldoet, moeten de geschikte maatregelen getroffen worden (bijvoorbeeld de installatie van een plaat voor het verdelen van de belasting) om de vloer voldoende stevig te maken om het toestel te kunnen dragen.

#### **5 – VOORWAARDEN VOOR GEBRUIK VAN HET APPARAAT**

Uw kachel is een echt verwarmingstoestel :

- Hoog rendement.
- Werking in verlaagde snelheid van lange duur.

## 5.1 - Eerste ontsteking

- Na implementatie van de schoorsteen en plaatsing van het apparaat dient u de droogtijd van de materialen die voor de bouw worden gebruikt in acht te nemen (2 tot 3 weken).
- Sluit de kachel op een kanaal waar meerdere apparaten.
- Maak na de eerste ontsteking (zie paragraaf 5.4.1), een gematigd vuur gedurende de eerste uren door de lading van het apparaat te beperken (een houtblok van Ø 15 cm) met de luchtschuif op intermediaire snelheid (zie paragraaf 5.4.2) : progressieve verhoging van de temperatuur van het geheel van de elementen van de schoorsteen en een normale uitzetting van het apparaat.
- Gedurende het eerste gebruik kan een geur van verf van het apparaat komen : ventileer de ruimte om deze onaangenaamheid te beperken.

## 5.2 - Brandstof

### 5.2.1 - Aanbevolen brandstof

Hard hout : eik, haagbeuk, beuk, kastanje, enz. in houtblok van 50 cm (56 cm max) lengte.  
Maximum laadhoogte : 20 cm.

Wij raden u aan om zeer droog hout te gebruiken (maximum vochtigheid 20%), d.w.z. 2 jaar opslag onder dak na het hakken, om een beter rendement te verkrijgen en om vervuiling van het rookkanaal en de ruiten te vermijden.

Vermijd het gebruik van harsachtig hout (dennen, sparren ...) dat een meer frequent onderhoud van het apparaat en het kanaal nodig maakt.

### 5.2.2 - Verboden brandstoffen

Alle andere brandstoffen dan het hout zijn verboden, met name steenkool en zijn derivaten.

Het verbranden van klein hout, snoeihout, plankjes, stro, en karton is gevaarlijk en dient vermeden te worden.

Het apparaat moet niet als afvalverbrandingsoven gebruikt worden.

## 5.3 - Gebruik van de bedieningsorganen en accessoires

Regellipje voor de luchttoevoer (**Fig. 9**): dit moet met behulp van de poker worden gehanteerd.

Deurhendel: dit moet met behulp van de poker (**Fig. 6**) of een pannenlap (ovenwant) worden gehanteerd.

Luikbediening van de buis : dit moet met behulp van de poker (**Fig. 6**) of een pannenlap (ovenwant) worden gehanteerd.

Schraper (**Fig. 7**): voor de verwijdering van as en de reiniging van het toestel.

Verbrand uw handen niet, maak gebruik van de hulpstukken.

## ONTSTEKINGSREGISTER (Fig. 9)

De positie aansteken wordt verkregen door het lipje rechtstreeks met de hand te manoeuvreren: deze positie mag enkel worden gebruikt wanneer het toestel "koud" is. Deze positie mag niet langer dan 30 minuten worden aangehouden. Het toestel moet tijdens de volledige duur van de aansteekfase onder toezicht blijven. Om de positie te verkrijgen, voert u de volgende handelingen uit:

### Handeling nr. 1:

Duw de knop ② van het regellipje voor de luchttoevoer tot aan de aanslag, met de vergrendeling van de "positie aansteken" als gevolg.

### Handeling nr. 2:

Til de ontgrendelingsindex ① rechts van het regellipje omhoog.

### Handeling nr. 3:

Houd de index omhoog met uw rechterhand en duw de knop ② naar rechts met uw linkerhand: u staat in de "positie aansteken".

Na het aansteken gaat u naar de normale, middelste of beperkte stand, (**zie Fig. 9**), door met behulp van de poker de knop in te duwen van het regellipje voor de luchttoevoer, dat warm kan zijn.

## 5.4 - Gebruik

### 5.4.1 - Ontsteking

- Open het regellipje voor de luchttoevoer in de positie aansteken (**Fig. 9**) en zet het luik van de buis in open positie (positie A **Fig. 10**), de luikbediening van de buis loopt evenwijdig met de as van de buis.
- Plaats op het rooster verfrommeld papier en klein zeer droog hout (takjes), en vervolgens gespleten takken van grotere doorsnede (Ø 3 tot 5 cm).
- Steek het papier in brand en doe de deur dicht (laat deze enigszins op een kier om het vlam vatten te versnellen en om tegelijk te voorkomen dat rook buiten het apparaat komt).
- Wanneer het "aanmaakhout" brandt, opent u de deur, vult u het toestel met de aanbevolen brandstof en maakt u gebruik van de bedieningsorganen om de gewenste ontsteking te bereiken. Zet het luik van de buis in gesloten positie (positie B **Fig. 10**), de luikbediening staat loodrecht op de as van de buis.

### 5.4.2 - Werking

#### 5.4.2.1 - Intermitterende werking

Voor een intermitterende werking moet het toestel elke ¾ uur worden bijgevuld.

**Geef deze werkingsmodus de voorkeur, gezien de milieuvriendelijke aard ervan.**

#### **5.4.2.2 – Rookkanaal**

- De gewenste stand wordt bereikt door gebruik te maken van de bedieningsorganen (zie paragraaf 5.3) en door een belasting te kiezen al naargelang uw behoefte.

. Steek 3 blokken van ongeveer 10 cm doorsnede (regellipje voor de luchttoevoer open) in het toestel voor een maximale verwarming (Fig. 9).

Gebruik deze stand enkel tijdelijk, om de ruimten te verwarmen na een lange afwezigheid.

. Gebruik voor de middelste stand een minder grote belasting: een of twee blokken (regellipje voor de luchttoevoer halfopen) (Fig. 9).

. Voor een langdurige verwarming in de trage stand gebruikt u een of twee ongekleefde blokken met een doorsnede van meer dan 15 cm (regellipje voor de luchttoevoer gesloten) (Fig. 9). Om een verlaagde snelheid te verkrijgen van lange duur, leg de lading op een bed van net gloeiende kooltjes.

- Belangrijk: voordat u uw toestel bijvult, moet het luik van de buis worden geopend en vervolgens opnieuw in zijn oorspronkelijke positie worden gezet na het sluiten van de deur.
- Om het hout snel aan het branden te krijgen, wakkert u het vuur aan met "aanmaakhout", vult u bij, houdt u eventueel de deur op een kier gedurende enkele minuten om het branden te versnellen, terwijl u het toestel steeds in de gaten houdt. Sluit vervolgens de deur en gebruik de bedieningsorganen (paragraaf 5.3). Deze handeling versnelt het aanwakkeren, vooral wanneer het hout vochtig is.
- Voer veranderingen van snelheid (overgang van de normale snelheid naar de verlaagde snelheid bijvoorbeeld) uit voor het herladen, gedurende de verbrandingsfase van de gloeiende kooltjes, om het apparaat en het rookkanaal geleidelijk van regime te laten veranderen.
- Om de toevoer van rook en asregen in de ruimte te vermijden, vereist de opening van de deur op het moment van het herladen verschillende voorzorgen : zet de deur een beetje open, wacht even tot de trek op gang komt en maak de deur daarna geleidelijk aan open.
- De werking in verminderde snelheid, vooral gedurende de korte dooiperiodes (ongunstige trekking) en met vochtig hout, heeft een onvolledige verbranding tot gevolg die het deponeren van roet en teer bevordert :
  - Wissel periodes van stationair draaien af met een terugkeer naar de normale snelheid.
  - Gebruik met kleine lading de voorkeur geven.
- Na een werking in verminderde snelheid kan de ruit zich wegens een lichte roetvorming verduisteren. Dit verdwijnt normaal bij een werking met hogere snelheid door pyrolyse.

- De verbrandingskamer moet altijd gesloten blijven, behalve bij het herladen, om elke overstroming van rook te vermijden.

#### **5.4.3 - Asverwijdering**

- De lucht die voor de verbranding van het hout wordt gebruikt, komt onder het rooster aan wanneer de luchtschuif open is.  
Deze lucht verzorgt ook de afkoeling van het rooster. Het is dus absoluut noodzakelijk, voor optimale prestaties en het vermijden van de verslechtering van het rooster als het gevolg van oververhitting, om zijn obstructie te vermijden door regelmatig tot asverwijdering en evacuatie van de assen over te gaan.
  - De krabber maakt het mogelijk om asverwijdering van het rooster uit te voeren (Fig. 7).
  - De asbak, onder het rooster, kan gemakkelijk worden verwijderd door middel van de poker (Fig. 6).
- Het niveau aan assen mag nooit tot aan het gietijzeren rooster van het toestel reiken: verwijder de assen minstens elke 2 tot 3 dagen.
- Verwijder regelmatig de as die terechtkomt in de aslade.

#### **5.4.4 - Regels voor veiligheid**

- Gebruik nooit water om het vuur te blussen.
- De ruit van het apparaat is zeer warm : Pas op voor brandwonden met name voor de kinderen.
- Het apparaat ontwikkelt, door straling door de beglazing, een belangrijke hitte : plaats geen materialen of hitte gevoelige objecten : op een afstand lager dan 1,50 m van ruiten zone.
- Doe de inhoud van de asbak in een metalen of onbrandbare bak die uitsluitend voor dit gebruik is gereserveerd. De assen, schijnbaar afgekoeld, kunnen zeer warm zijn zelfs na enkele afkoelingsijd.
- Plaats geen gemakkelijk brandbare materialen in de nabijheid van het apparaat en de brandstapel.
- Sla vooral geen hout onder het apparaat op.
- Zet bij schoorsteenbrand de luchtschuif in gesloten positie.

- |  |
|--|
| <ul style="list-style-type: none"><li>• De laad- en asdeuren moeten steeds gesloten blijven.</li></ul> |
|--|

## **6 – VEEG- EN ONDERHOUDSADVIES VAN HET APPARAAT EN HET ROOKKANAAL**

### **6.1 - Vegen :**

Mechanisch vegen van het rookkanaal is verplicht, dit moet verschillende keren per jaar verwezenlijkt worden waarvan tenminste één maal gedurende het verhittingsseizoen. Een certificaat moet door de ondernemer opgesteld worden.

Bij het vegen zal het nodig zijn :

- Demonteer de deflector (**Fig. 8**):

Verwijder de deflector (til de deflector op ➊ 1, breng het naar voren ➋ 2, laat de achterzijde zakken ➌ 3, laat het zakken ➍ 4 en haal het eruit ➎ 5 via de rechterkant).

(opnieuw monteren van de deflector: ga in omgekeerde volgorde tewerk dan bij de demontage)

- Controleer volledig de staat van het apparaat en in het bijzonder de elementen die de afdichting waarborgen : de afdichtingen en de vergrendeling, de ondersteunende onderdelen (deur, frame).
- Controleer de staat van het rookkanaal en de aansluitingsbuis : alle connecties moeten er mechanisch goed uitzien en goed afdichten.
- Reinig het apparaat met een borstel en een stofzuiger.

Bij een afwijking : het apparaat of de installatie door een erkend professional laten herstellen.

Na een lange periode van stilstand: Controleer of er niets de leidingen blokkeert vooraleer u het toestel opnieuw aansteekt.

## **6.2 Algemeen onderhoud**

- Reinig het toestel met een zachte doek en water en zeep of een product zonder alcohol om ramen te reinigen.
- Maak de ruiten met een vochtige doek en as schoon. Indien noodzakelijk, gebruik een specifiek schoonmaakproduct met inachtneming van de gebruiksinstructies : u dient te wachten tot het apparaat volledig is afgekoeld om dit te doen.
- Maak regelmatig de secundaire luchttoevoerschuij schoon (**Fig. 11**).

- Verwijder met een stofzuiger ① de deeltjes en het stof die tussen de luchtgeleiding strook en het glas klemzitten. Gebruik indien noodzakelijk een fijn plaatje of stuk karton ② om het schoonmaken (losmaken van de deeltjes) te vergemakkelijken. Deze deeltjes belemmeren de vorming van de secundaire luchtlaag die de beglazing beschermt tegen het rechtstreekse contact met de rook en die de verbranding van het hout voltooit.

- Krab met het uiteinde van een metalen voorwerp ② het onderste pookje van de luchttoevoerschuij om de roet te verwijderen die zich er heeft kunnen aankoekeken.

Dit moet u doen zodra het glas vuil is en verplicht na het doven van de haard.

Als er gelokaliseerde en zeer duidelijke sporen van roet (**Fig. 11**) verschijnen die zich vermenigvuldigen, dient de luchtgeleiding strook

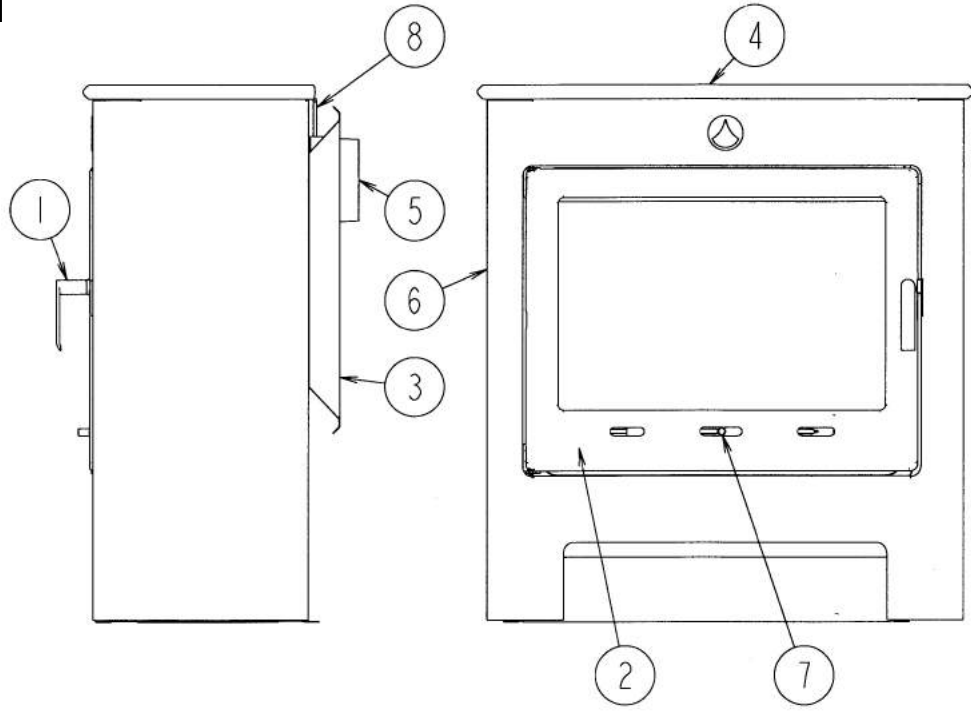
gedemonteerd te worden om deze volledig schoon te maken (**Fig. 12**) :

- . Verwijder de 3 schroeven.
- . Verwijder de luchtgeleiding strook **A** en maak deze schoon.
- . Plaats alles terug en controleer dat de set geadviseerde beglazing wordt gerespecteerd.

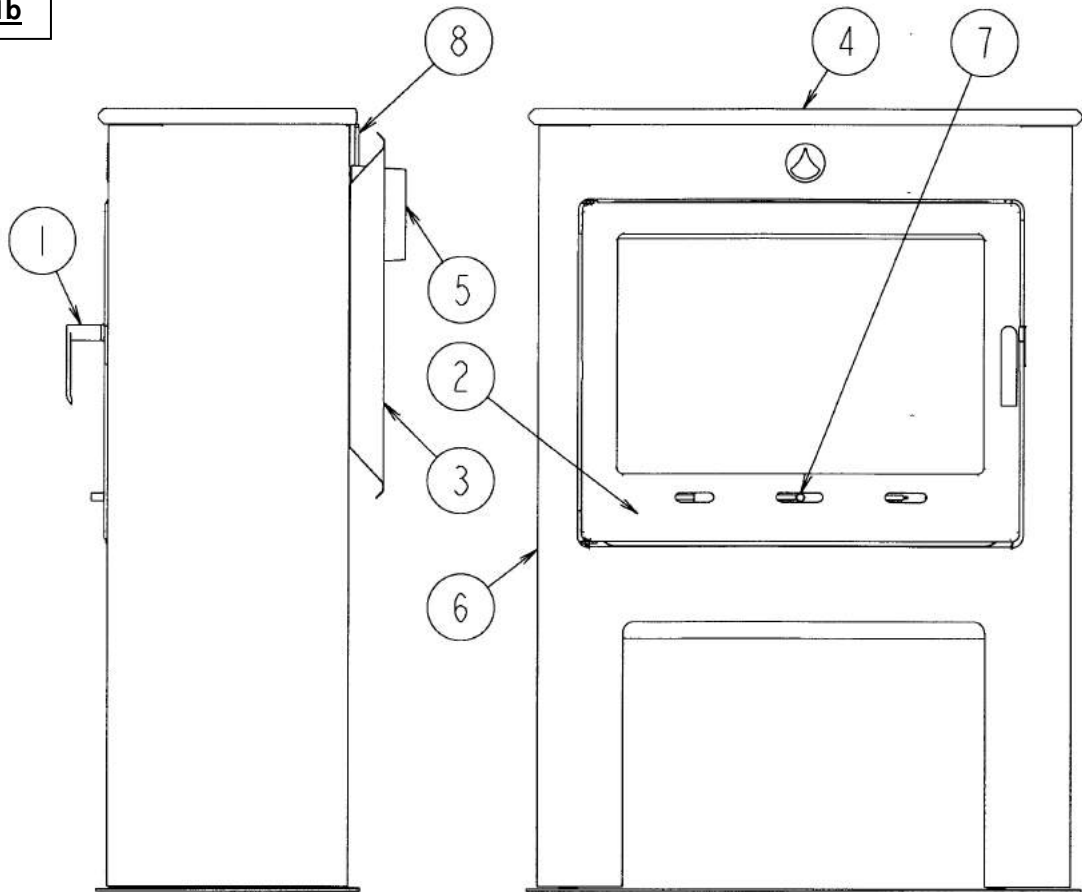
Dit moet door een gekwalificeerde professional gedaan worden.



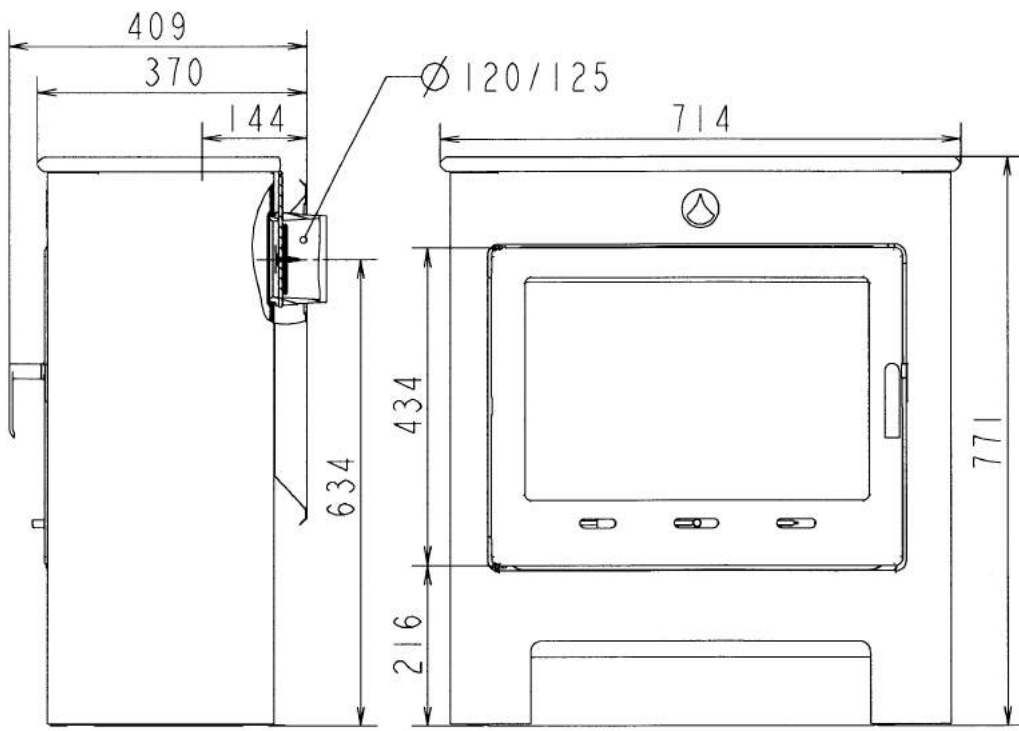
**Fig. 1a**



**Fig. 1b**



**Fig. 2a**



**Fig. 2b**

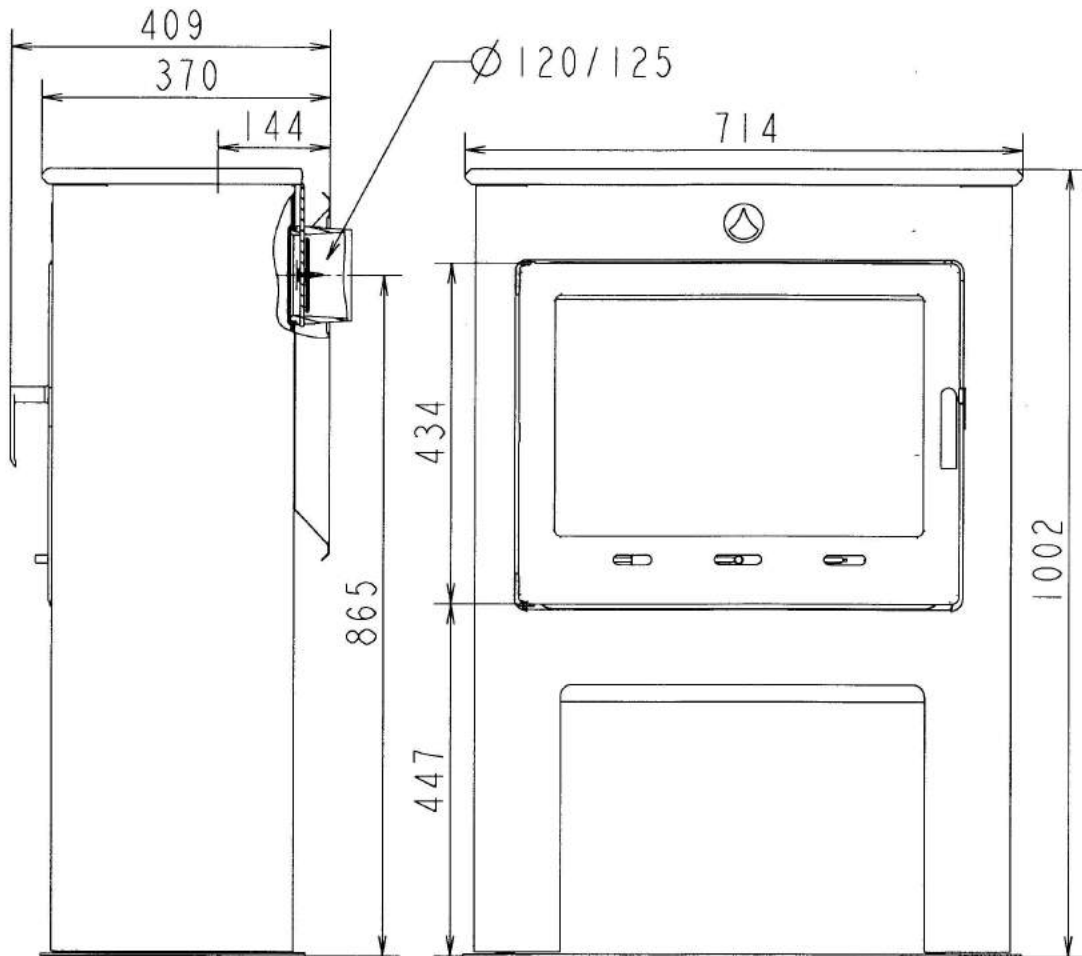
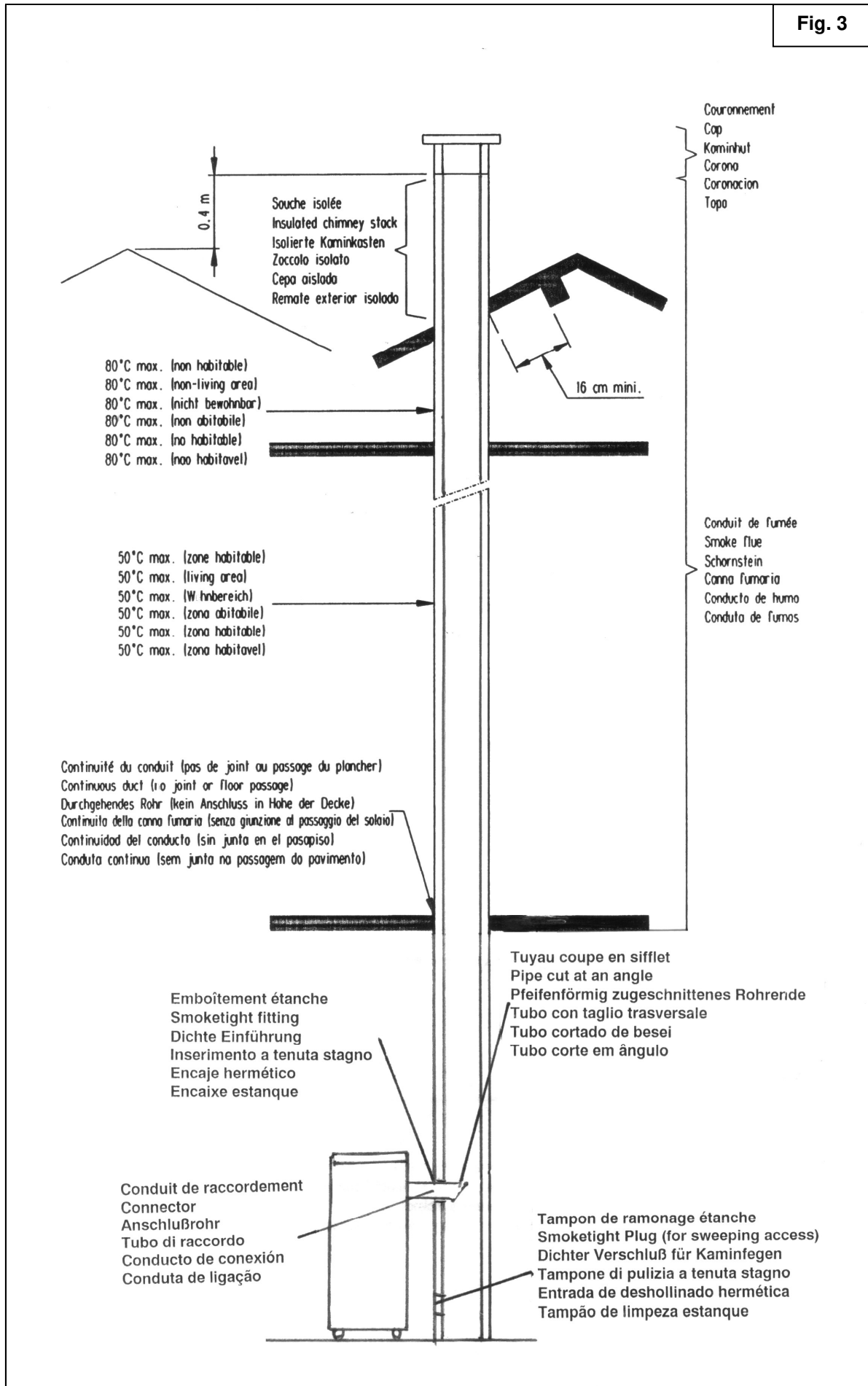
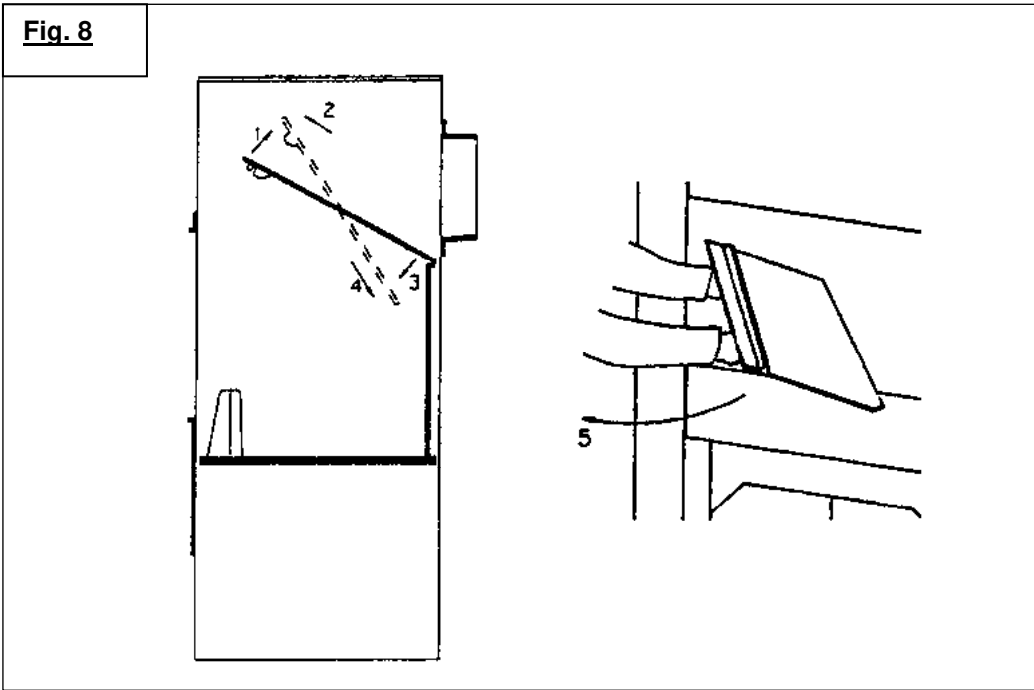
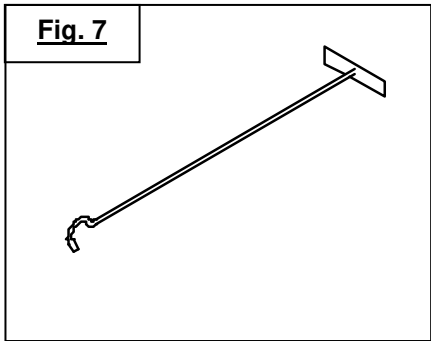
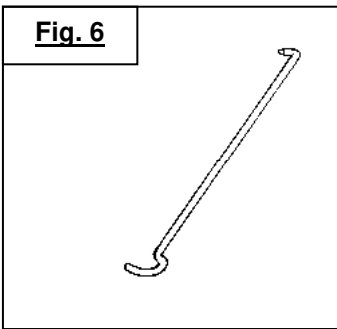
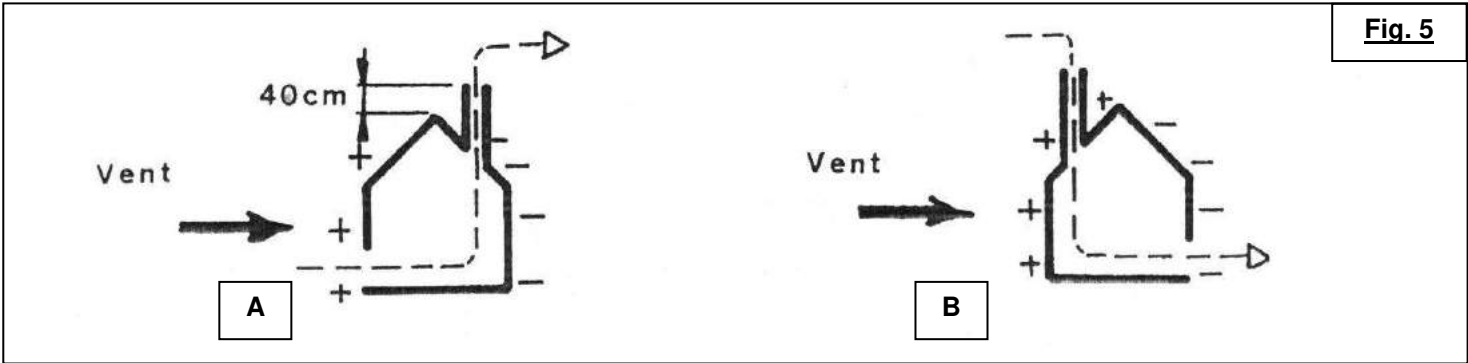
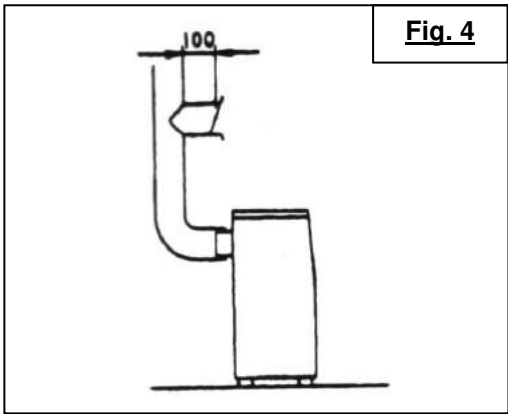
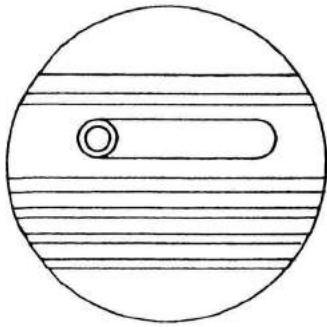


Fig. 3





**Fig. 9**



Tirette fermée  
Marche en allure réduite

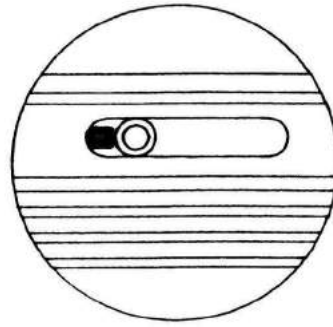
-  
Damper closed  
Stove on slow speed

-  
Geschlossener Scheiber  
Sparbetrieb

-  
Comando registro aria chiuso  
Regime ridotto

-  
Tirador cerrado  
Régimen reducido

-  
Puxador fechado  
Funcionamento em ritmo reduzido



Tirette à demi-ouverte  
Marche en allure intermédiaire

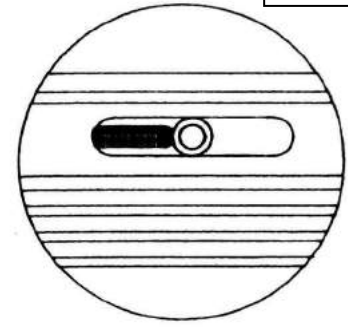
-  
Damper half-open  
Stove on half-speed

-  
Halb geöffneter schieber  
Mittlerer Betrieb

-  
Comando registro aria semi-aperto  
Regime intermedio

-  
Tirador medio abierto  
Régimen intermedio

-  
Puxador meio aberto  
Funcionamento em ritmo intermédio



Tirette ouverte  
Marche en allure normale

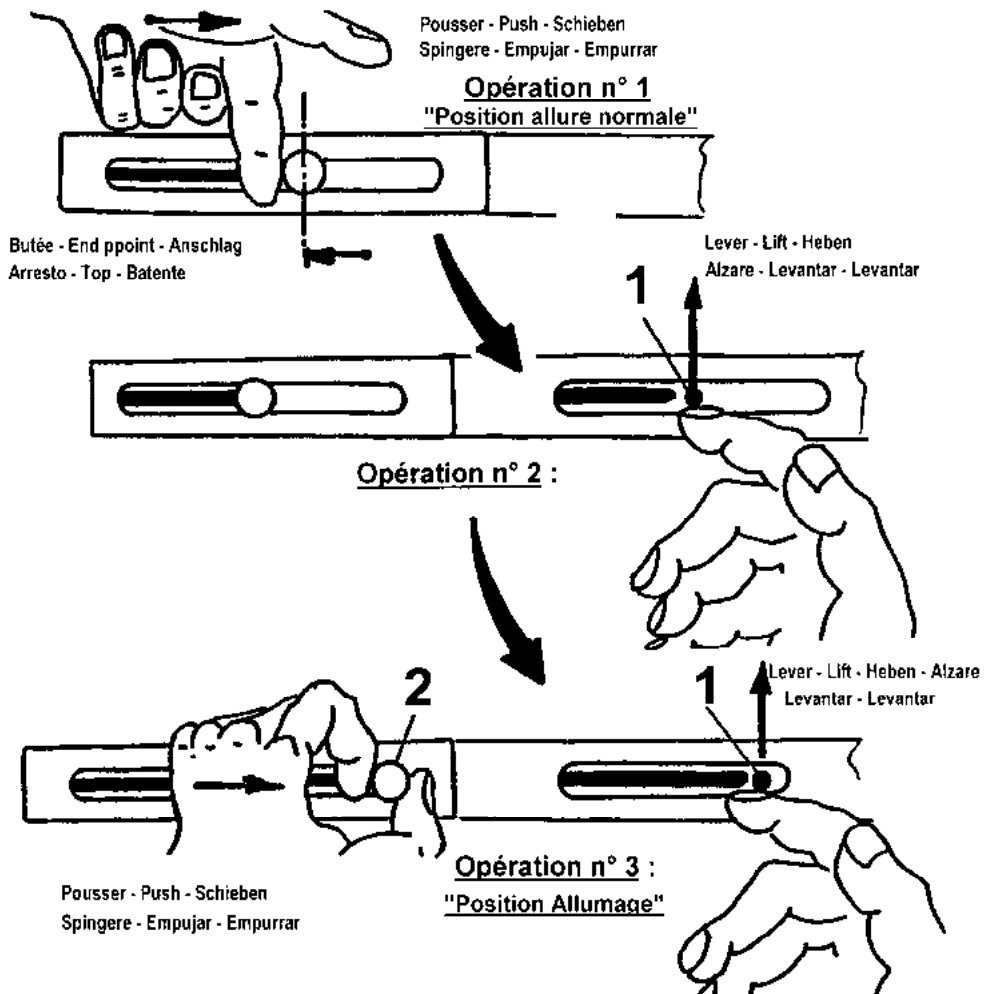
-  
Damper open  
Stove on normal speed

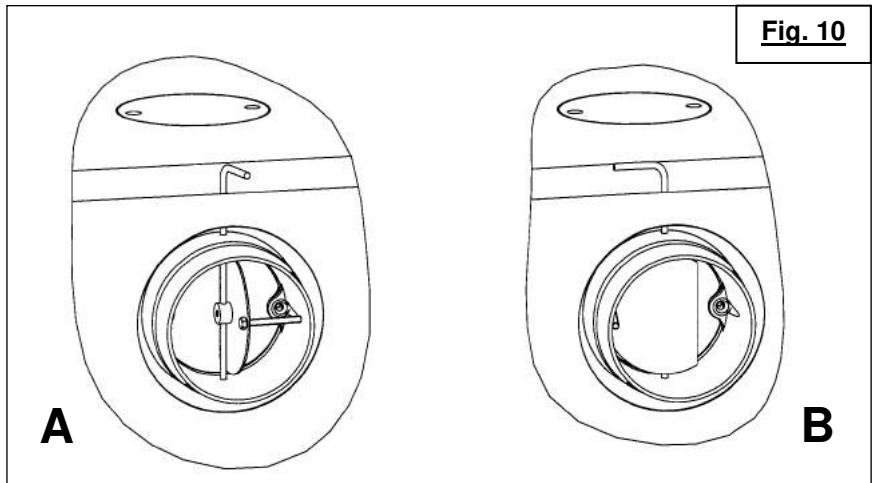
-  
Geöffneter Schieber  
Normales Feuer

-  
Comando registro aria aperto  
Regime normale

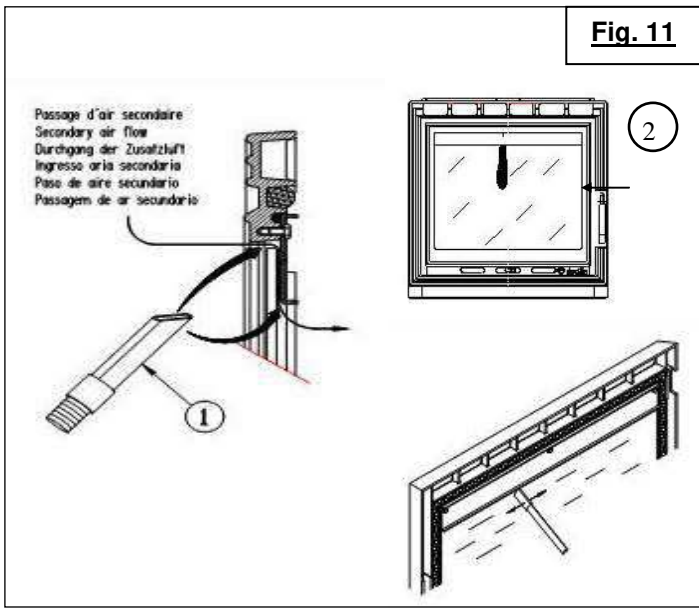
-  
Tirador abierto  
Régimen normal

-  
Puxador aberto  
Funcionamento em ritmo normal

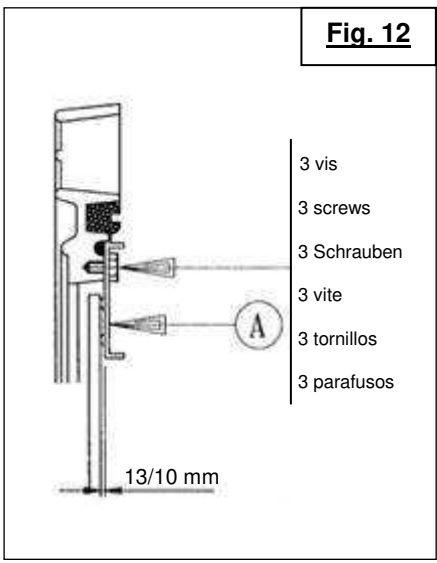




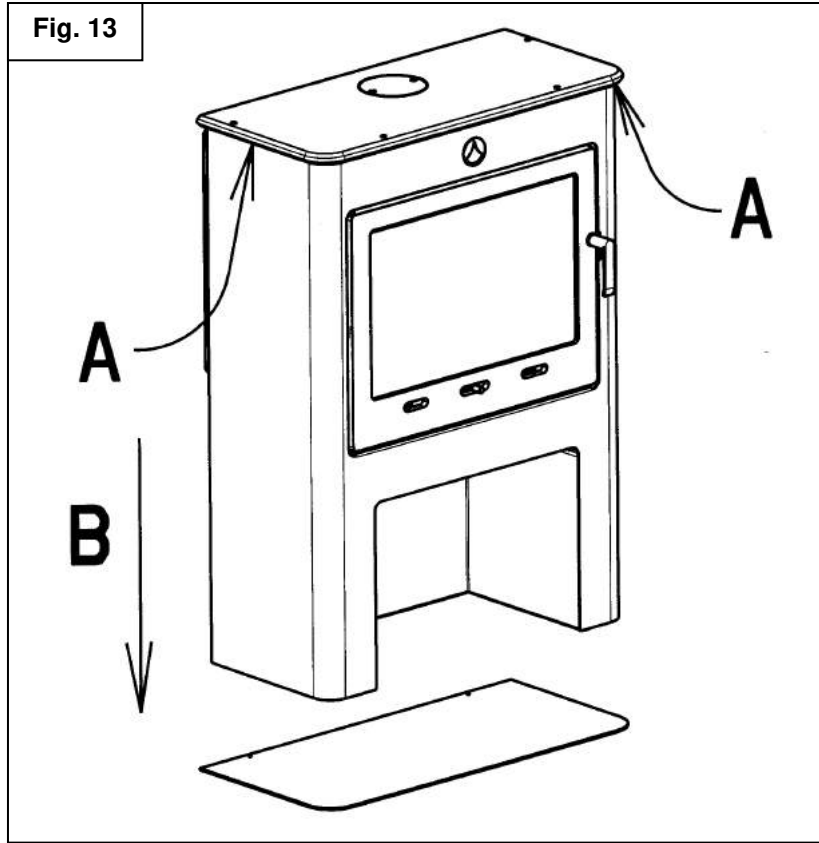
**Fig. 10**



**Fig. 11**



**Fig. 12**



**Fig. 13**









Les descriptions et caractéristiques figurant sur ce document sont données à titre d'information et non d'engagement. En effet, soucieux de la qualité de nos produits, nous nous réservons le droit, d'effectuer, sans préavis, toute modification ou amélioration.

The descriptions and features described here are given for information only and constitute no liability. In addition, and in line with our policy of quality enhancement, we reserve the right to modify or improve any of our products without notice.

Die im vorliegenden Dokument enthaltenen Beschreibungen und Eigenschaften sind nur zu Informationszwecken gegeben und verpflichten den Hersteller in Keiner Weise. Bei unseren fortgesetzten Bemühungen um die Verbesserung der Qualität unserer Produkte behalten wir uns das Recht vor, diese jederzeit abzuändern oder zu verbessern.

Le descrizioni e le caratteristiche comprese nel presente documento sono a titolo informativo e non impegnativo. Infatti, interessati sempre alla qualità dei nostri prodotti, ci riserviamo il diritto di apportare modifiche o miglioramenti senza preavviso.

Las descripciones y características que figuran en este documento son meramente informativas y sin compromiso. El fabricante, en su afán por el continuo incremento de la calidad, se reserva el derecho de efectuar sin aviso previo cualquier modificación o mejora.

As descrições e características presentes neste documento são dadas a título informativo e não de compromisso. Com efeito, atentos à qualidade dos nossos produtos, reservamo-nos o direito de efectuar, sem pré-aviso, qualquer alteração ou melhoramento.

Beschrijvingen en technische gegevens in dit drukwerk zijn geheel vrijblijvend. Wij verbeteren onze producten voortdurend en behouden ons het recht voor, specificaties zonder voorafgaande kennisgeving te wijzigen.

Deville – ZI La Gravette - 08350 Donchery

Tél : 03 24 27 71 71

[www.deville.fr](http://www.deville.fr)